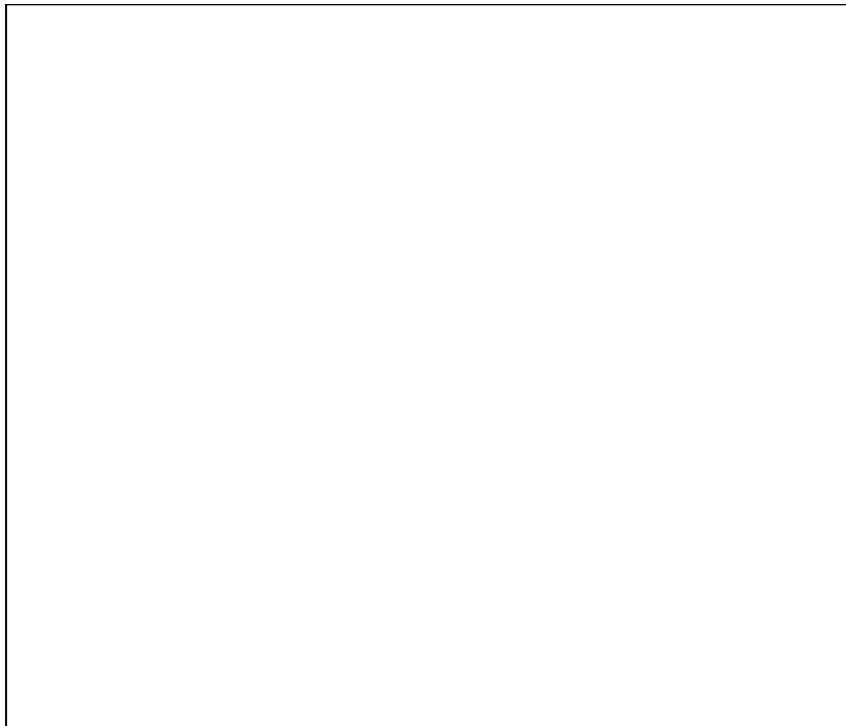


# ULTRA STUDIO D.O.O. ZAGREB



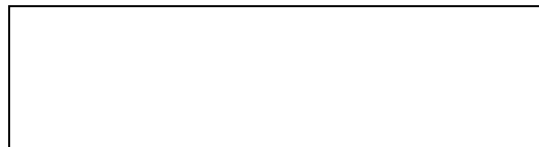
PROJEKTNI URED: ULTRA STUDIO d.o.o. OIB: 19274387099  
Pantovčak 27, 10000 Zagreb

INVESTITOR: DOM KANTRIDA OIB: 08875443522  
Đure Cattia 6, Rijeka

GRAĐEVINA: REKONSTRUKCIJA DIJELA 1.ETAŽE DOM ZDRAVLJA  
U DELNICAMA  
LOKACIJA: Šetalište I.G. Kovačića 1, Delnice,  
k.č. 14590/1 u k.o. Delnice

## IZVEDBENI PROJEKT GRAĐEVINSKI PROJEKT - NACRTI ARMATURE TD 72/23

GLAVNI PROJEKTANT:  
Stipeč Brlić Gorana, mag.ing.arh.,ovl.arh.



PROJEKTANT KONSTRUKCIJE:  
Andrej Marković, dipl.ing.građ. (G 3722)



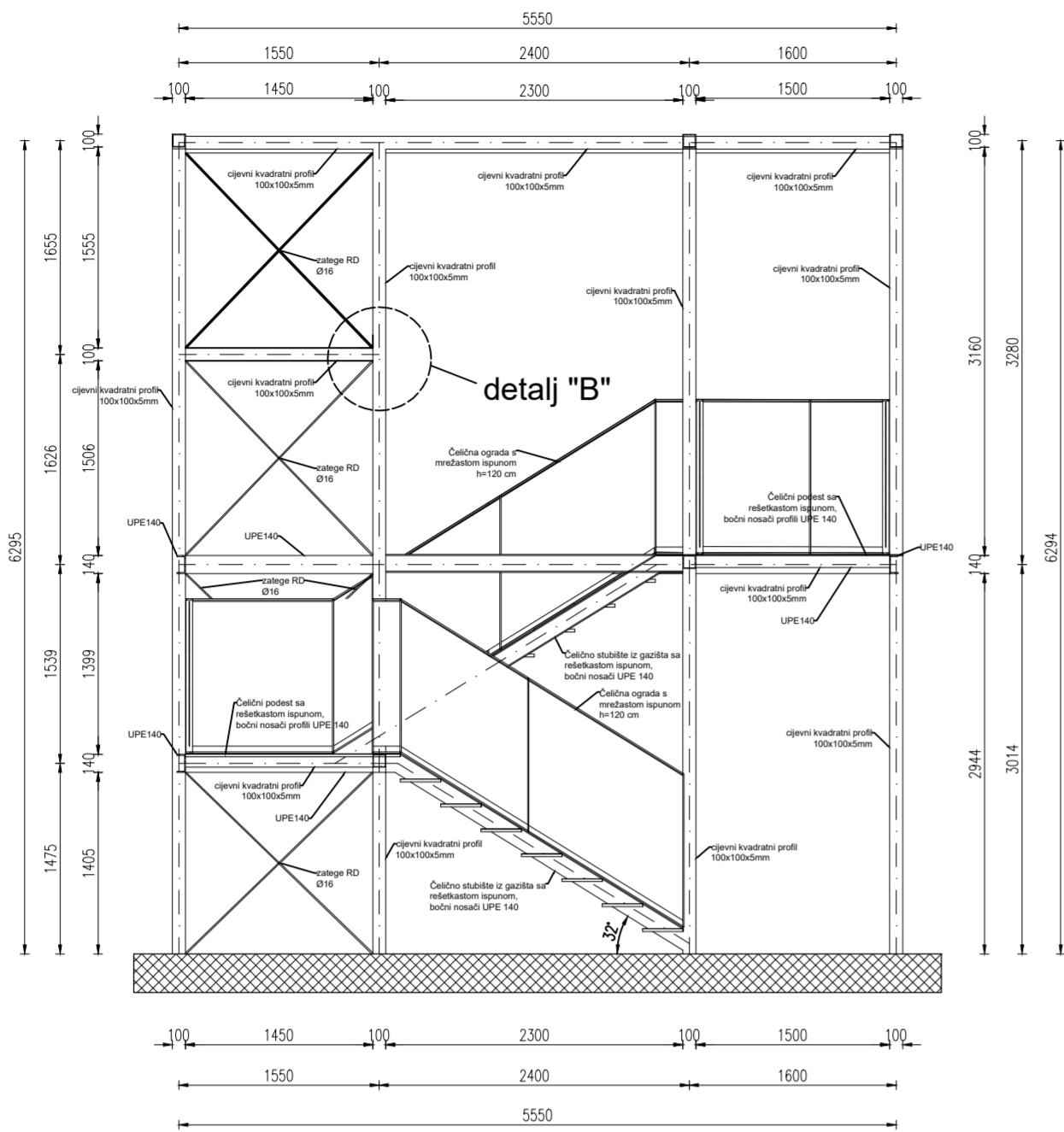
SURADNICI:  
Sanja Horžić, mag.ing.aedif.  
Petar Zubonja, univ.mag.ing.aedif.

DIREKTOR:  
Andrej Marković

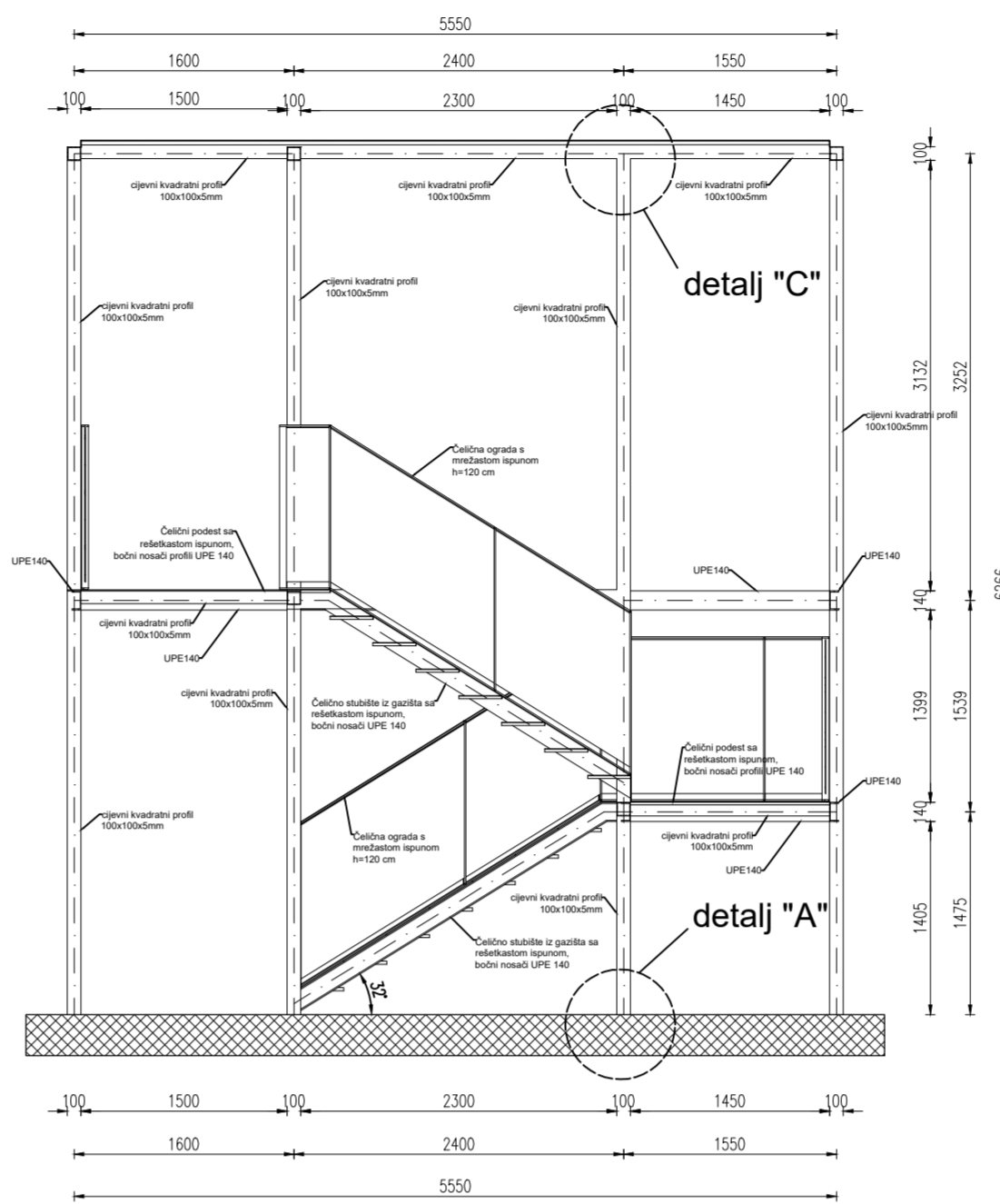
DATUM IZRADE PROJEKTA: Zagreb, studeni 2023.

# TLOCRT I PRESJECI STUBIŠTA 1 mj 1:50

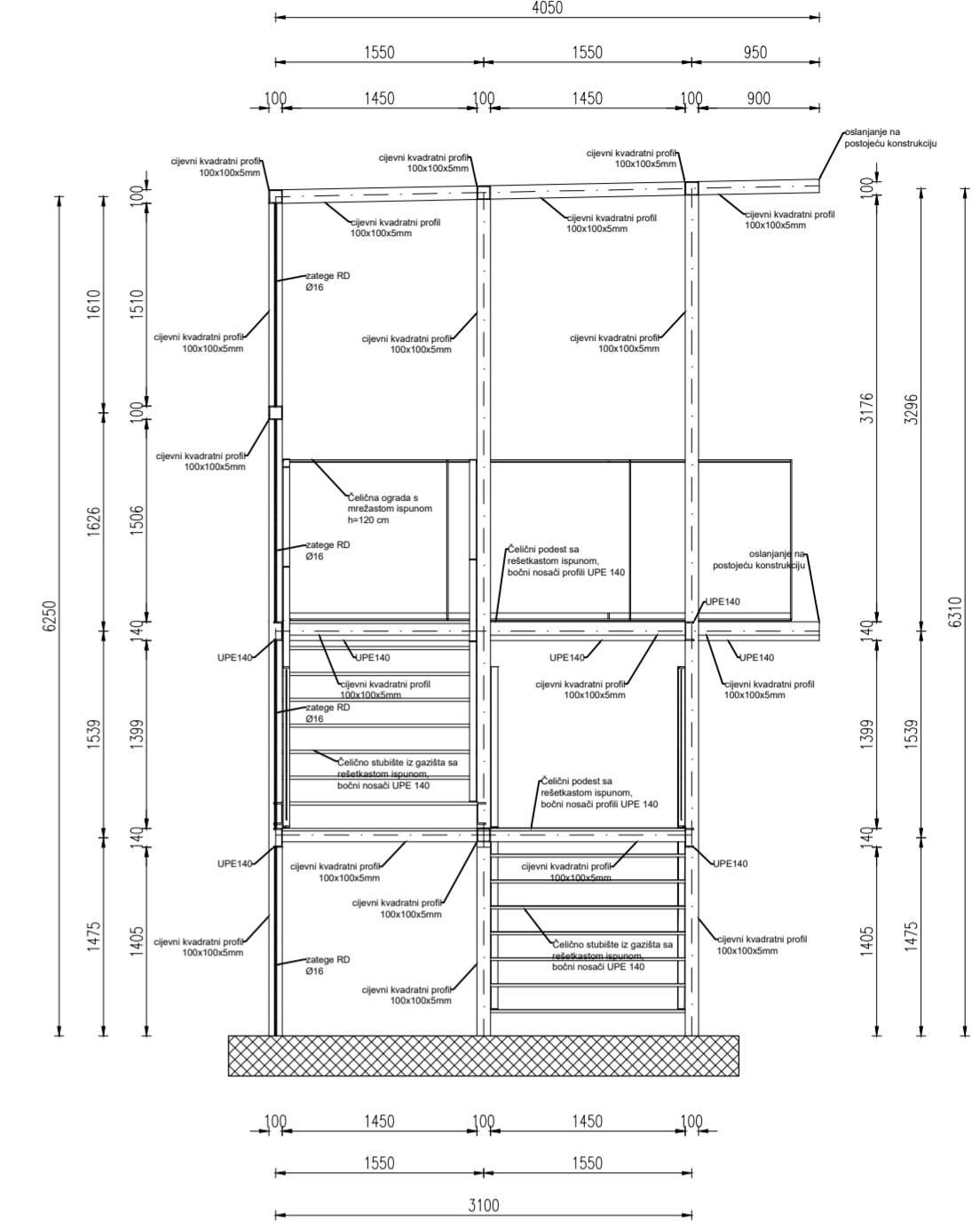
VS3



VS1

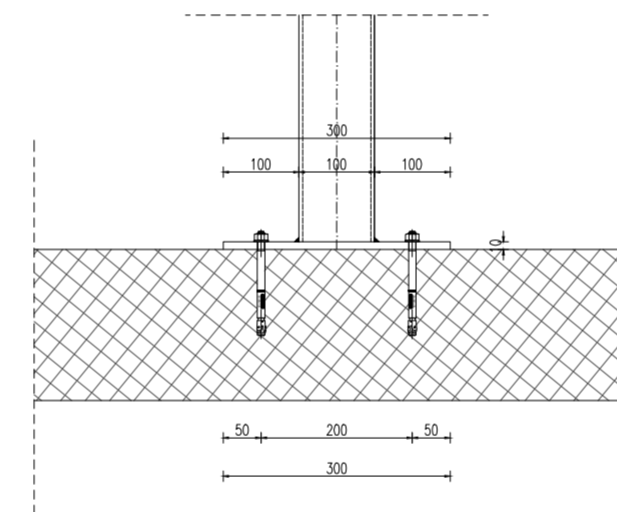


VS2



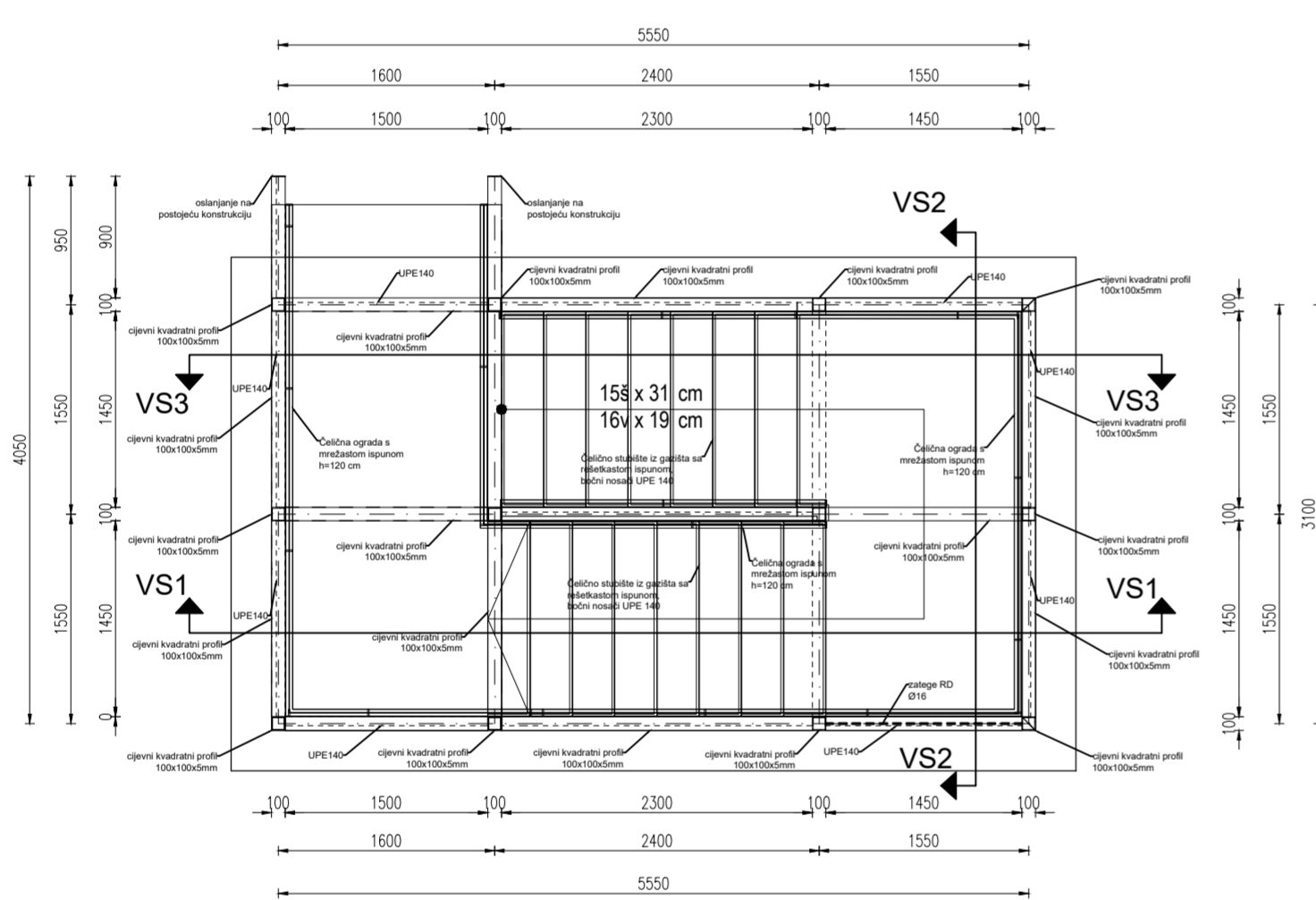
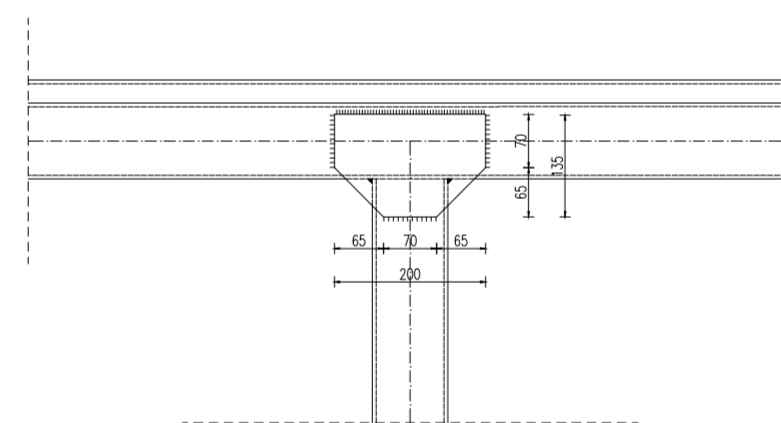
## DETALJ SPOJA "A" STUPA GLAVNOG NOSAČA I TEMELJNE PLOČE mj 1:10

POGLED

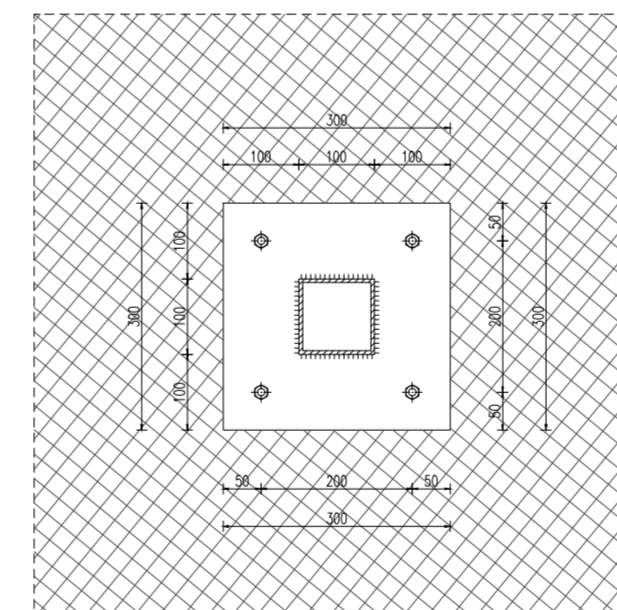


## DETALJ SPOJA "C" STUPA GLAVNOG NOSAČA I HORIZONTALNE PREČKE mj 1:10

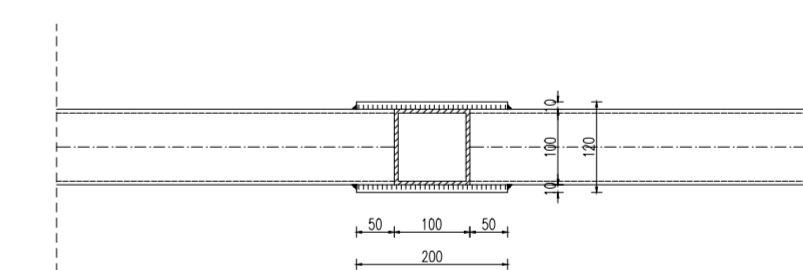
POGLED



TLOCRT

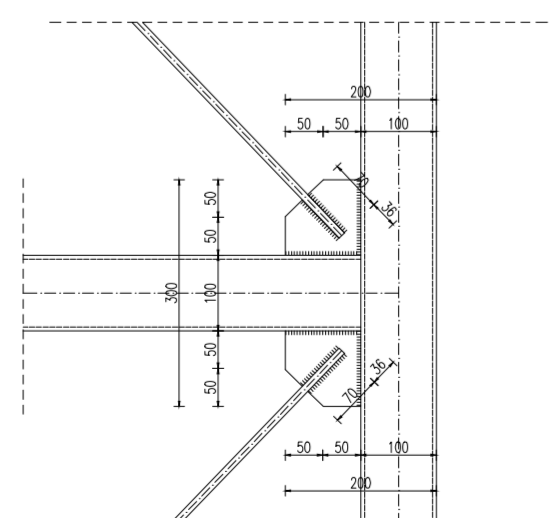


TLOCRT

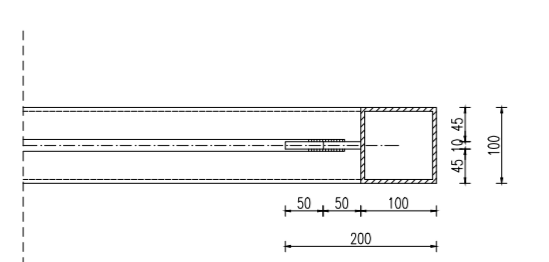


## DETALJ SPOJA "B" STUPA GLAVNOG NOSAČA, HORIZONTALNE PREČKE I ZATEGA mj 1:10

POGLED



TLOCRT



kutni varovi : $\alpha=0.7$ t min	
varovi sa obradom - sušeni varovi	
varovi sa obradom - kutni varovi: $\alpha=s$	
varovi sa obradom - sušeni varovi sa umetkom	

- NAPOMENE:**
- IZVEDBENI NACRTI SLUŽE KAO PODLOGA ZA IZRADU RADIONIČKIH NACRTA.
  - PRIJE IZVOĐENJA RADOVA POTREBNO JE IZRADITI RADIONIČKE NACRTE KONSTRUKCIJE.
  - PRIJE IZRADE RADIONIČKIH NACRTA, PROVERJITI POSTOJEĆE STANJE U NARAVI.
  - NAKON IZRADE, RADIONIČKE NACRTE DOSTAVITI NA UVID PROJEKTANTU KONSTRUKCIJE.
  - IZVOĐENJU KONSTRUKCIJE PRISTUPITI NAKON ODOBRENJA PROJEKTANTA KONSTRUKCIJE.
  - SVE MJERE PROVERJITI U NARAVI!
  - ISKAZ MATERIJALA JE DAN KAO OKVIRNA VRIJEDNOST I NE MOŽE SLUŽITI KAO KONAČNA KOLIČINA KOJA ĆE SE UGRADITI!

**ULTRA STUDIO D.O.O. ZAGREB**

ULTRA STUDIO D.O.O.  
Pantovčak 27, 10 000 Zagreb  
tel: +385 1 455 67 83  
e-mail: us@ultrastudio.hr  
web: www.ultrastudio.hr  
OIB: 19274387099

INVESTITOR: DOM KANTRIDA, Đure Cattia 6, Rijeka OIB: 08875443522

GLAVNI PROJEKTANT: Stipeč Brlić Gorana, mag.ing.arh.,ovl.arh.

GRAĐEVINA: **REKONSTRUKCIJA DIJELA 1. ETAŽE  
DOM ZDRAVLJA U DELNICAMA**  
Šetalište I.G. Kovačića 1, Delnice, k.č. 14590/1 u k.o. Delnice

NACRT: IZVEDBENI NACRT - TLOCRT, PRESJECI I DETALJI STUBIŠTA 1

FAZA PROJEKTA: IZVEDBENI PROJEKT

PROJEKTANT KONSTRUKCIJE: ANDREJ MARKOVIĆ, dipl.ing.grad.

ZOP: AO16\_DEL\_GP\_1

BROJ PROJEKTA: TD 72/23

PROJEKTANT IZVEDBENOG DIJELA PROJEKTA: PETAR ZUBONJA, univ.mag.ing.aedif.

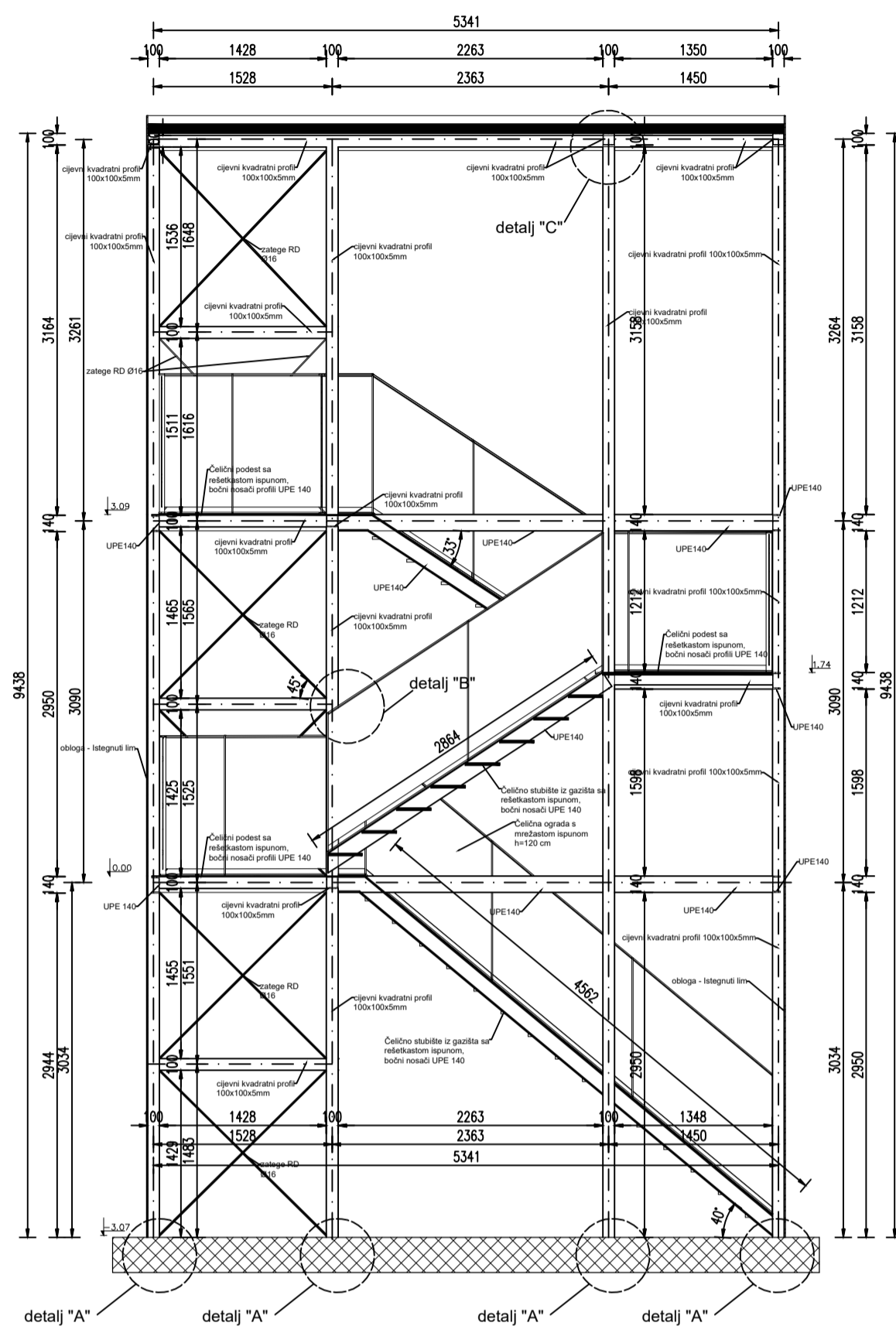
DATUM: studeni, 2023.

MJERILO: 1:50, 1:10

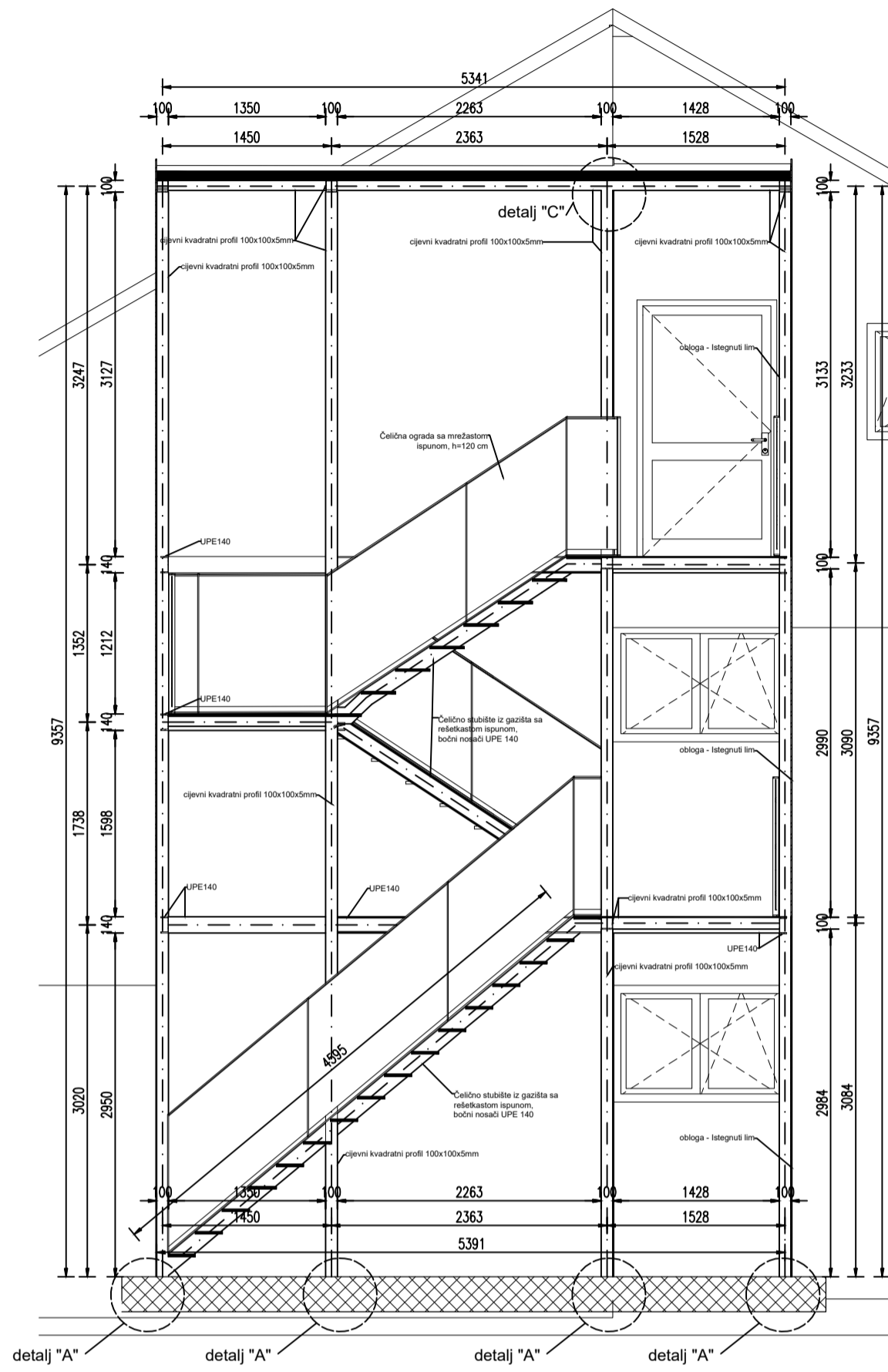
BROJ NACRTA: 01.

# IZVEDBENI NACRT - TLOCRT, PRESJECI I DETALJI STUBIŠTA 2

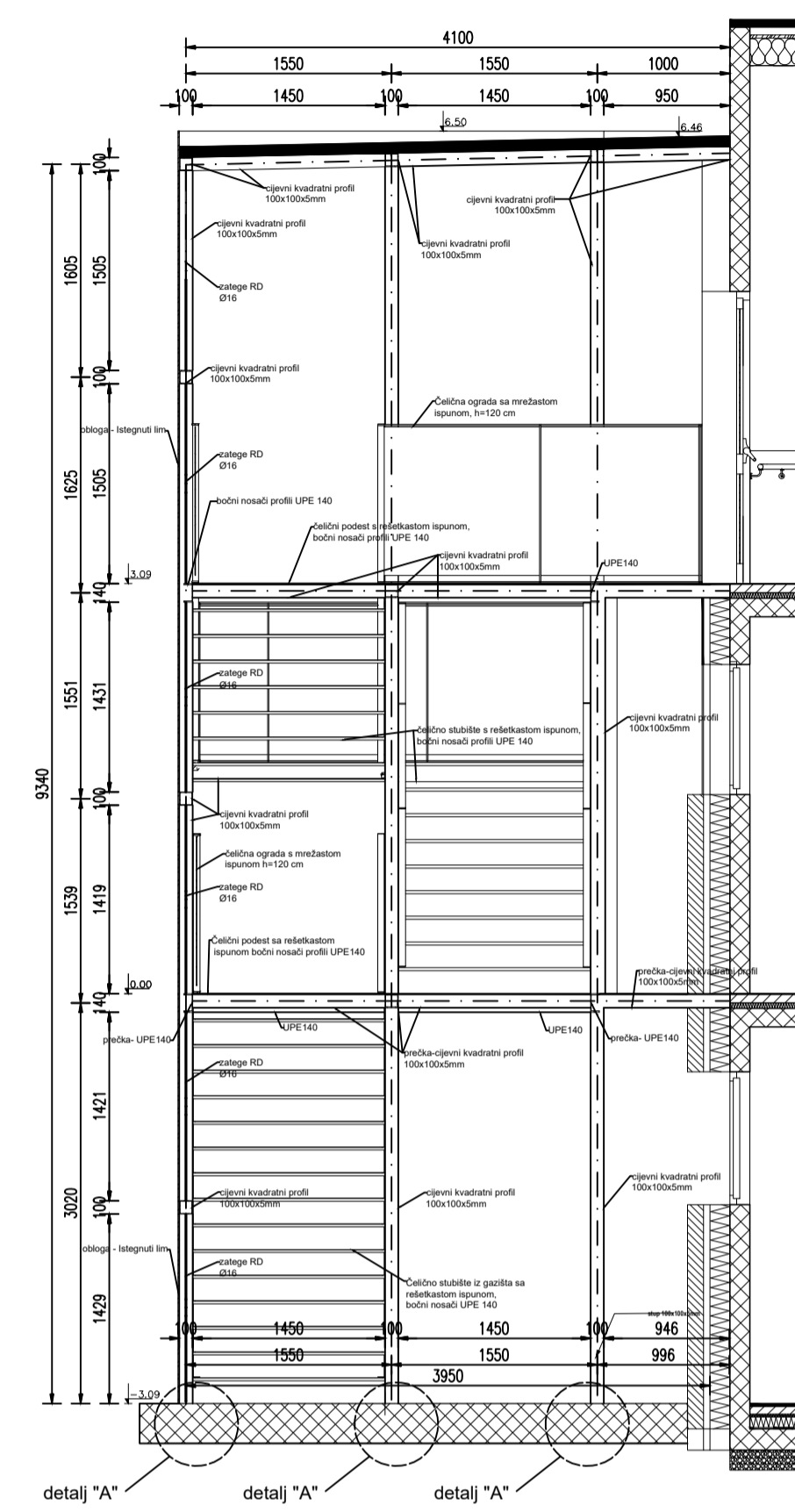
PRESJEK VS3



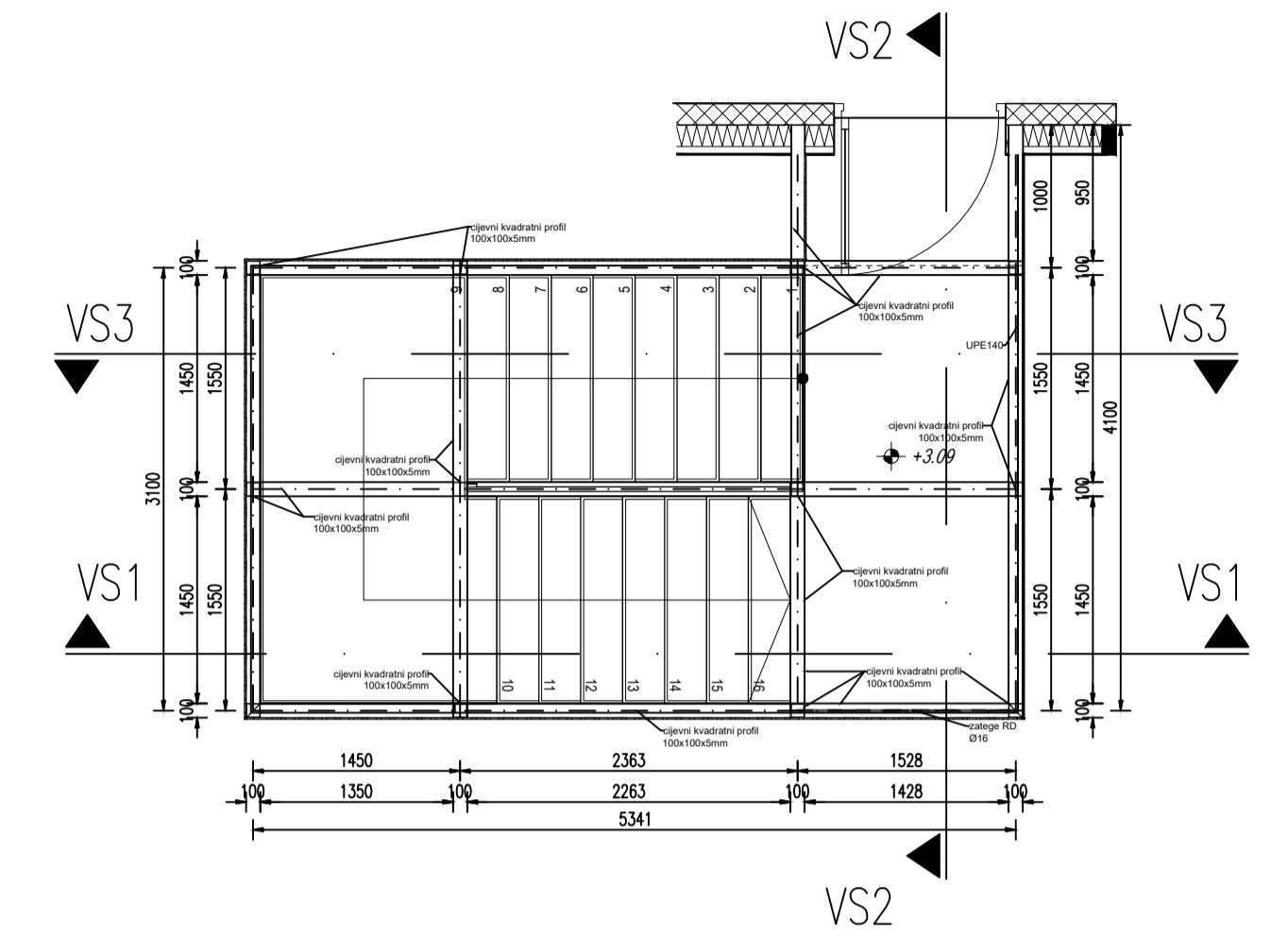
PRESJEK VS1



PRESJEK VS2



TLOCRTNA DISPOZICIJA, MJ 1:50

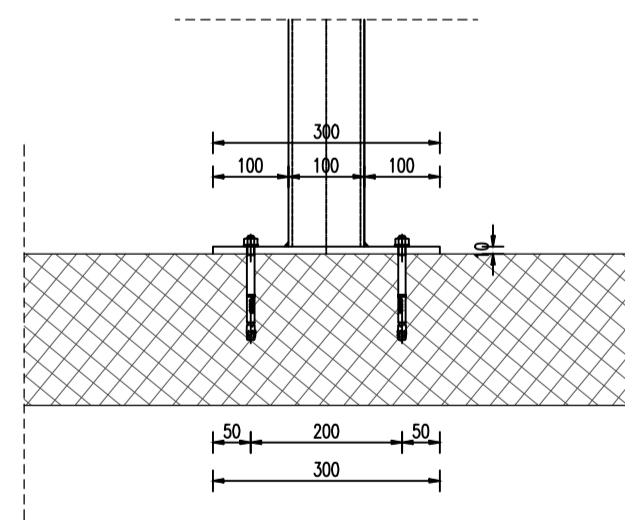


kutni varovi : $\alpha=0.7$ t min	
varovi sa obradom - sušeni varovi	
varovi sa obradom - kutni varovi : $\alpha=\alpha$	
varovi sa obradom - sušeni varovi sa umetkom	

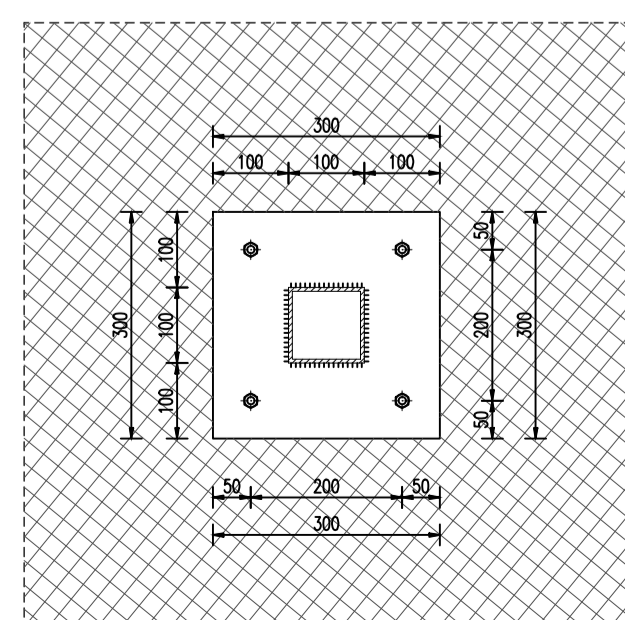
- NAPOMENE:**
- IZVEDBENI NACRTI SLUŽE KAO PODLOGA ZA IZRADU RADIONIČKIH NACRTA.
  - PRILJE IZVOENJA RADOVA POTREBNO JE IZRADITI RADIONIČKE NACRTE KONSTRUKCIJE.
  - PRILJE IZRADJE RADIONIČKIH NACRTA, PROVJERITI POSTOJEĆE STANJE U NARAVI.
  - NAKON IZRADJE RADIONIČKIH NACRTA, DOSTAVITI NA UVJED PROJEKTANTU KONSTRUKCIJE.
  - IZVOENJU KONSTRUKCIJE PRISTUPITI NAKON ODOBRENJA PROJEKTANTA KONSTRUKCIJE.
  - SVE MJERE PROVJERITI U NARAVI!
  - ISKAZ MATERIJALA JE DAN KAO OKVIRNA VRIJEDNOST I NE MOŽE SLUŽITI KAO KONAČNA KOLIČINA KOJA ĆE SE UGRADITI!

DETALJ SPOJA "A" STUPA GLAVNOG NOSAČA I TEMELJNE PLOČE  
mj 1:10

POGLED

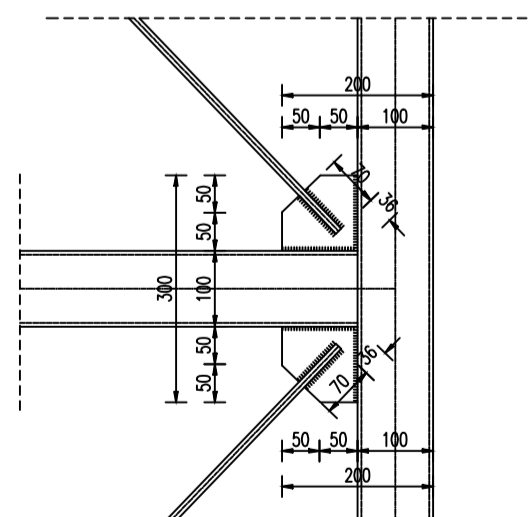


TLOCRT

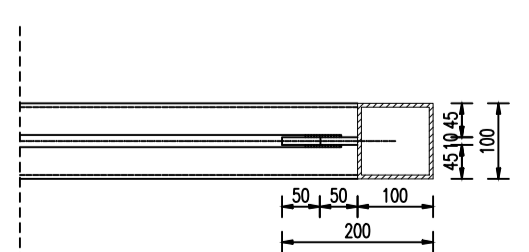


DETALJ SPOJA "B" STUPA GLAVNOG NOSAČA, HORIZONTALNE PREČKE I ZATEGA  
mj 1:10

POGLED

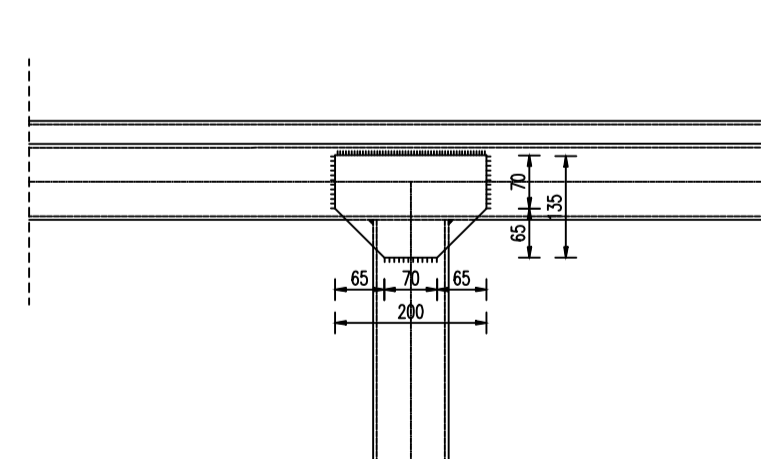


TLOCRT

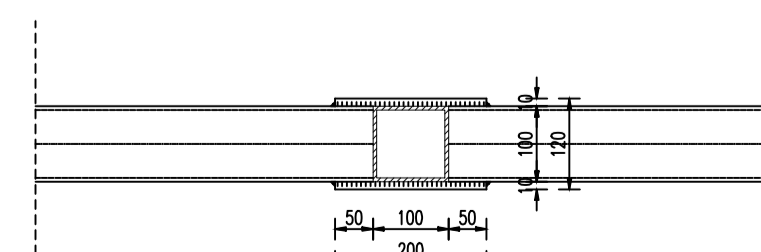


DETALJ SPOJA "C" STUPA GLAVNOG NOSAČA I HORIZONTALNE PREČKE  
mj 1:10

POGLED



TLOCRT

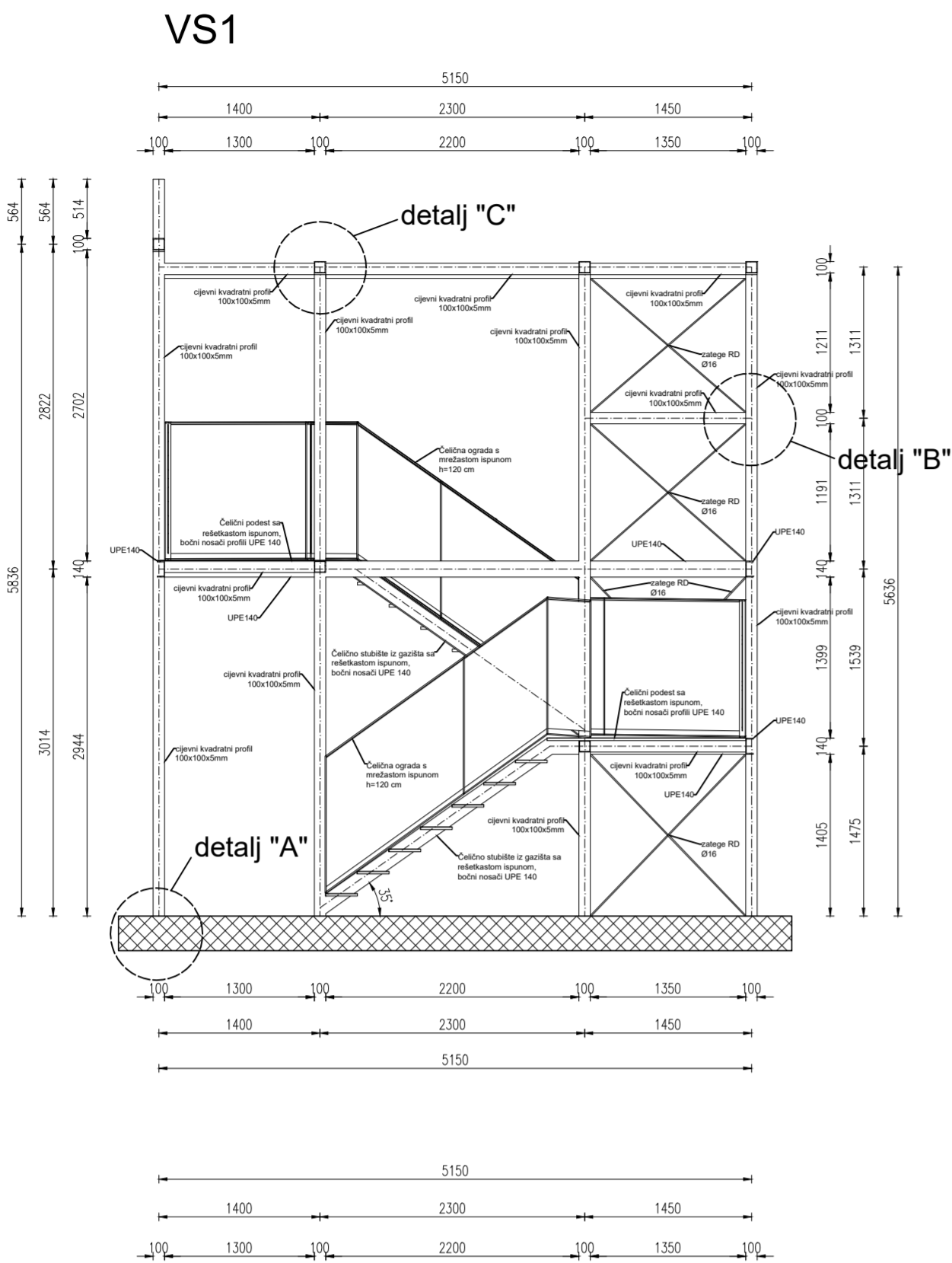


**ULTRA STUDIO  
D.O.O. ZAGREB**

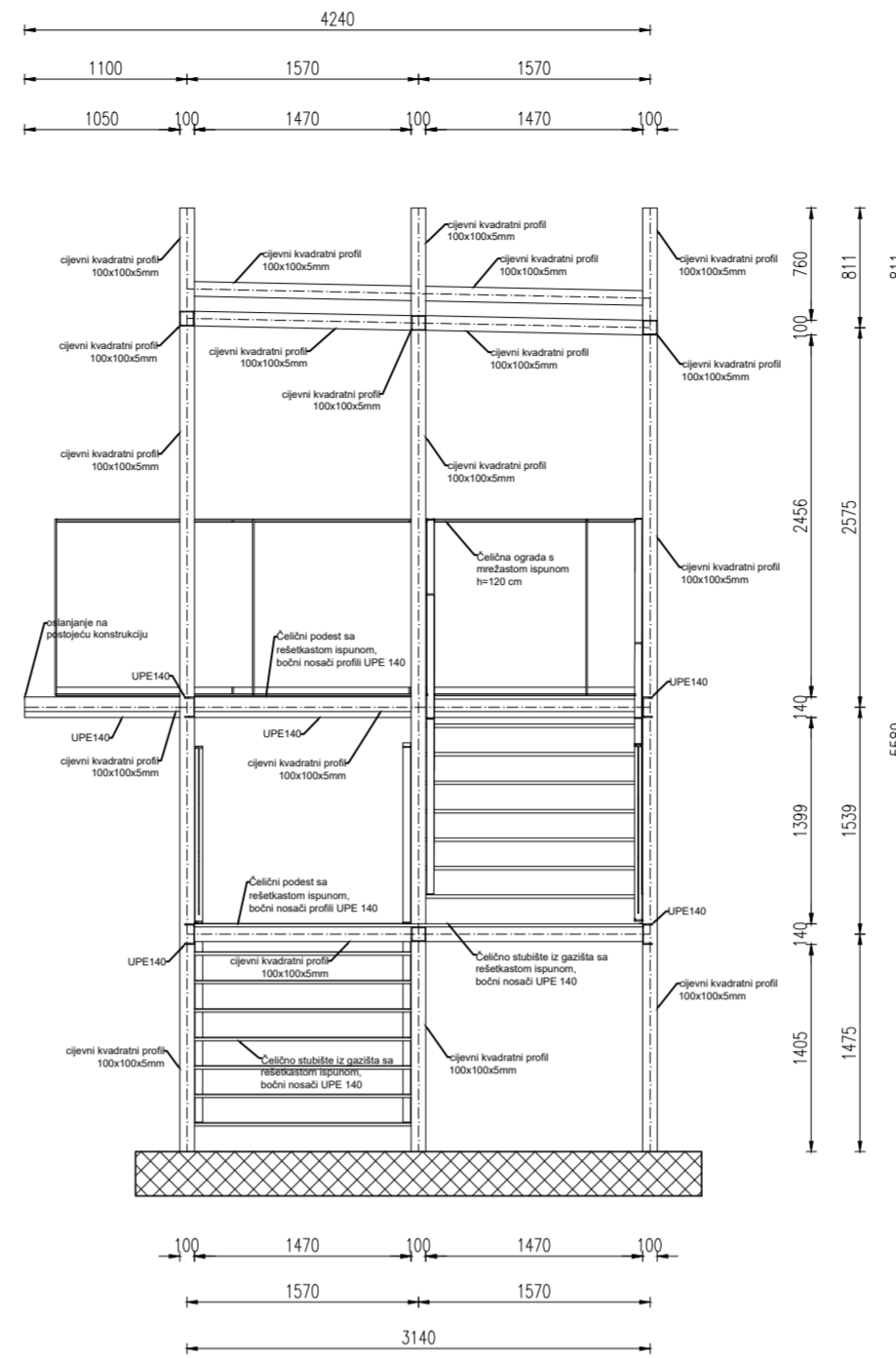
ULTRA STUDIO D.O.O.  
Pantovčak 27, 10 000 Zagreb  
tel: +385 1 455 67 83  
e-mail: us@ultrastudio.hr  
web: www.ultrastudio.hr  
OIB: 19274387099

INVESTITOR DOM KANTRIDA Dure Cattia 6, Rjeka	GLAVNI PROJEKTANT Stipeć Brlić Gorana, mag.ing.arh., ovl.arh.
GRADEVINA <b>REKONSTRUKCIJA DIJELA 1.ETAŽE DOM ZDRAVLJA U DELNICE</b> Šetalište I.G. Kovačića 1, Delnice, k.č.br.14590/1,k.o. Delnice	
NACRT IZVEDBENI NACRT - TLOCRT, PRESJECI I DETALJI STUBIŠTA 2	
FAZA PROJEKTA IZVEDBENI PROJEKT	PROJEKTANT KONSTRUKCIJE ANDREJ MARKOVIĆ, dipl.ing.građ.
ZOP AO16_DEL_GP_1	PROJEKTANT IZVEDBENOG DIJELA PROJEKTA SANJA HORŽIĆ, mag.ing.aedif.
DATUM studen, 2023.	BROJ NACRTA 04.
BROJ PROJEKTA TD 72/23	MJERILO 1:50, 1:10

TLOCRT I PRESJECI STUBIŠTA 3  
mj 1:50

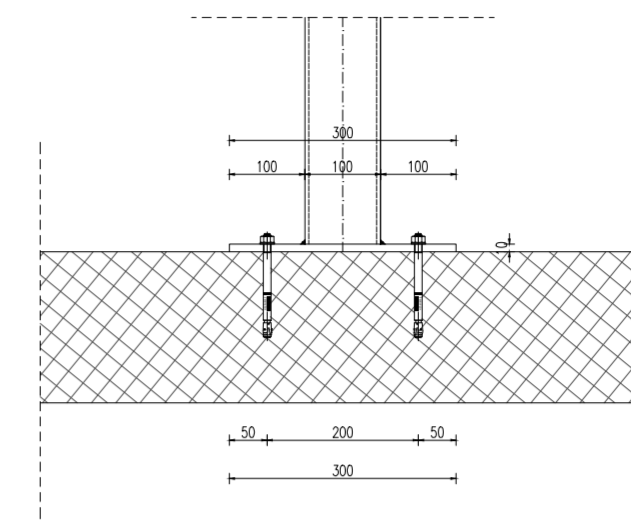


VS2

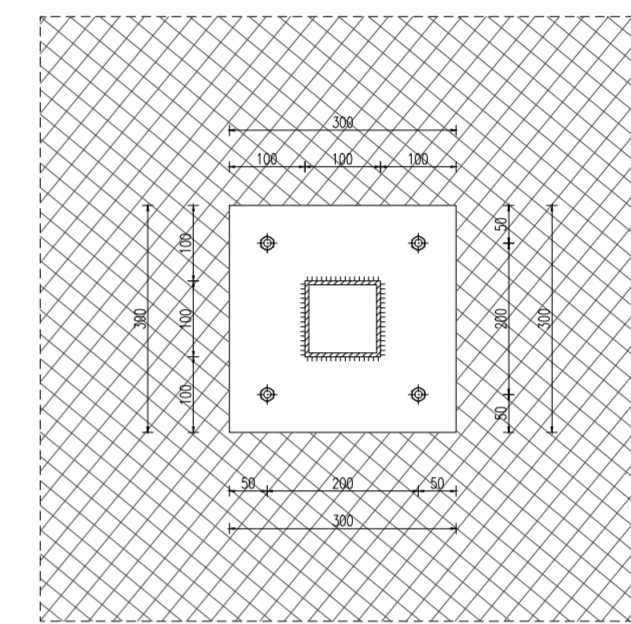


DETALJ SPOJA "A" STUPA GLAVNOG  
NOSAČA I TEMELJNE PLOČE  
mj 1:10

POGLED

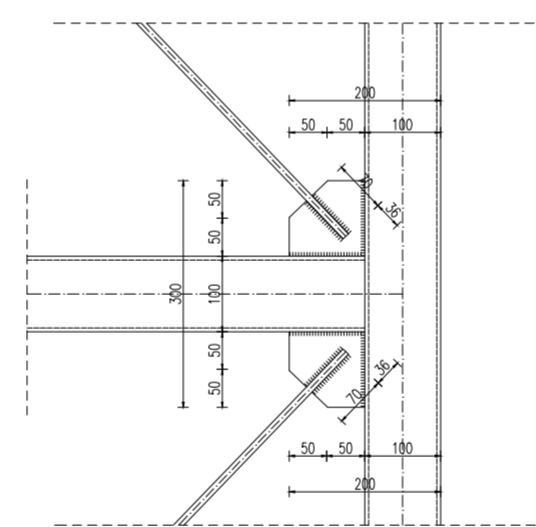


TLOCRT

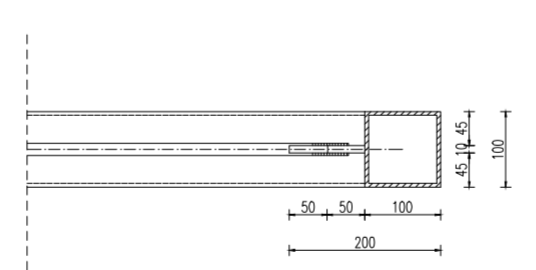


DETALJ SPOJA "B" STUPA GLAVNOG  
NOSAČA, HORIZONTALNE PREČKE I  
ZATEGA  
mj 1:10

POGLED

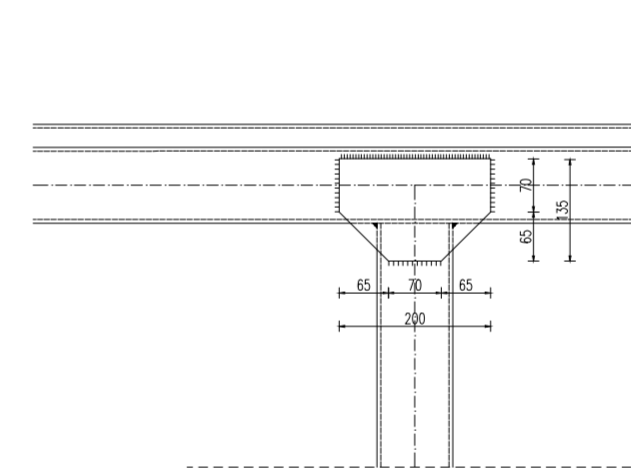


TLOCRT

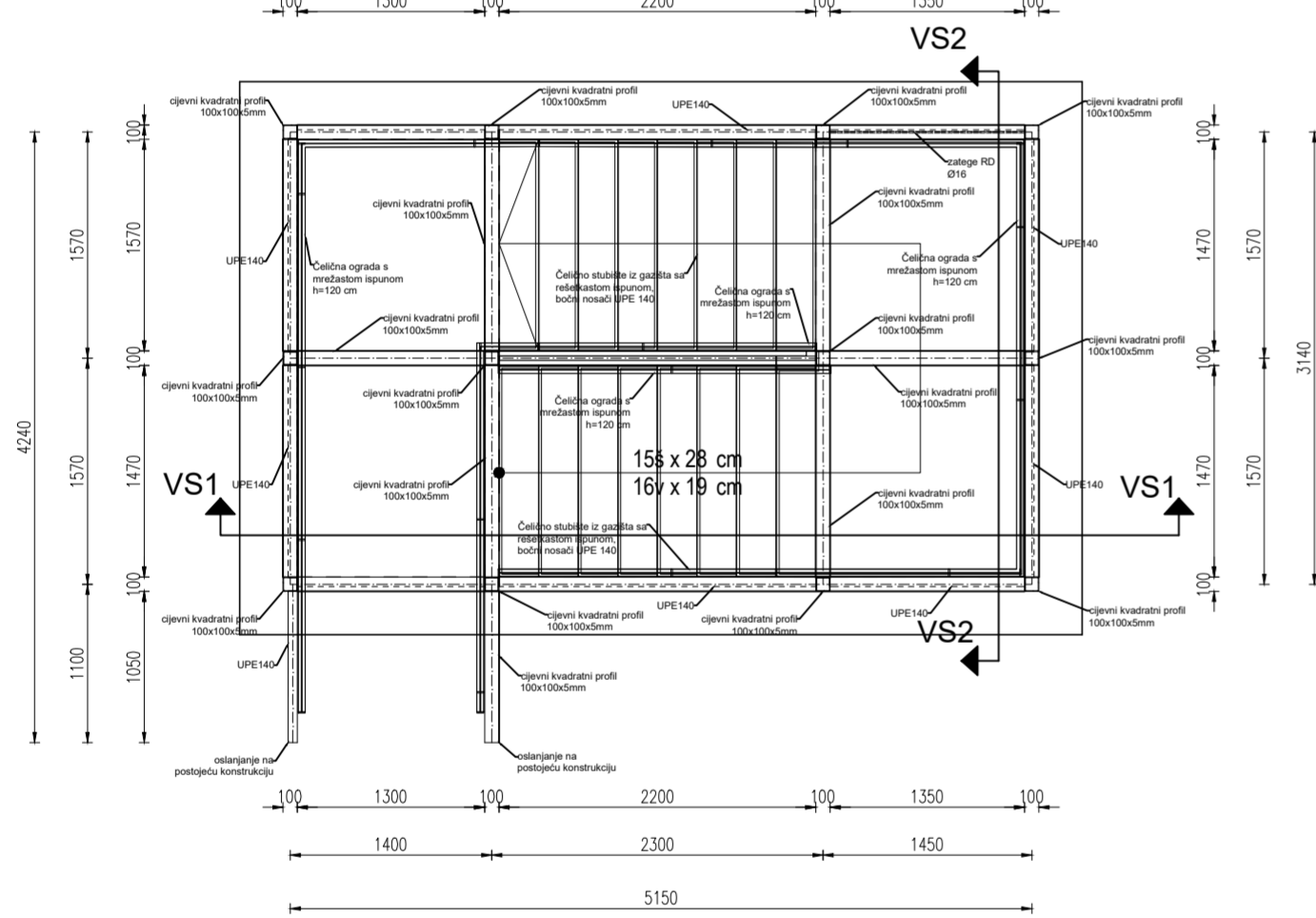
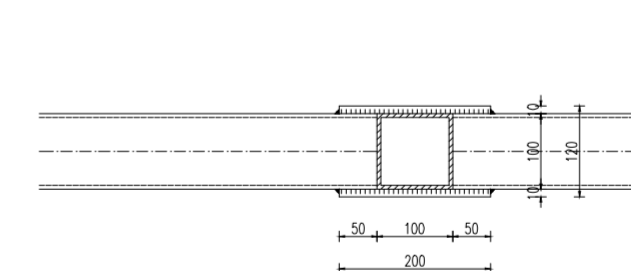


DETALJ SPOJA "C" STUPA GLAVNOG  
NOSAČA I HORIZONTALNE PREČKE  
mj 1:10

POGLED



TLOCRT



kutni varovi : $\alpha=0.7$ t min	
varovi sa obradom - sušćeni varovi	
varovi sa obradom - kutni varovi : $\alpha=s$	
varovi sa obradom - sušćeni varovi sa umetkom	

NAPOMENE:

- IZVEDBENI NACRTI SLUŽE KAO PODLOGA ZA IZRADU RADIONIČKIH NACRTA.
- PRIJE IZVOĐENJA RADOVA POTREBNO JE IZRADITI RADIONIČKE NACRTE KONSTRUKCIJE.
- PRIJE IZRADJE RADIONIČKIH NACRTA, PROVJERITI POSTOJEĆE STANJE U NARAVI.
- NAKON IZRADJE, RADIONIČKE NACRTE DOSTAVITI NA UVID PROJEKTANTU KONSTRUKCIJE.
- IZVOĐENJU KONSTRUKCIJE PRISTUPITI NAKON ODOBRENJA PROJEKTANTA KONSTRUKCIJE.
- SVE MJERE PROVJERITI U NARAVI!
- ISKAZ MATERIJALA JE DAN KAO OKVIRNA VRIJEDNOST I NE MOŽE SLUŽITI KAO KONAČNA KOLIČINA KOJA SE UGRADITI!

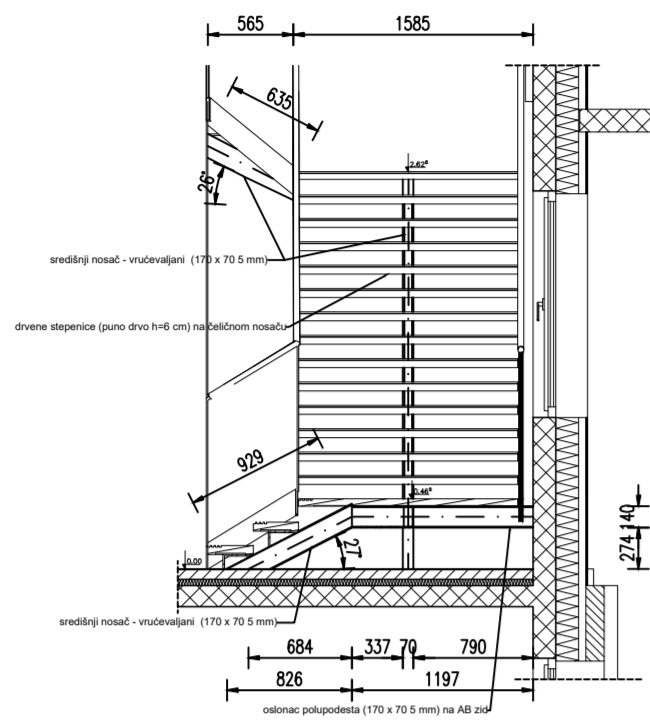
**ULTRA STUDIO**  
**D.O.O. ZAGREB**

ULTRA STUDIO D.O.O.  
Pantovčak 27, 10 000 Zagreb  
tel: +385 1 455 67 83  
e-mail: us@ultrastudio.hr  
web: www.ultrastudio.hr  
OIB: 19274387099

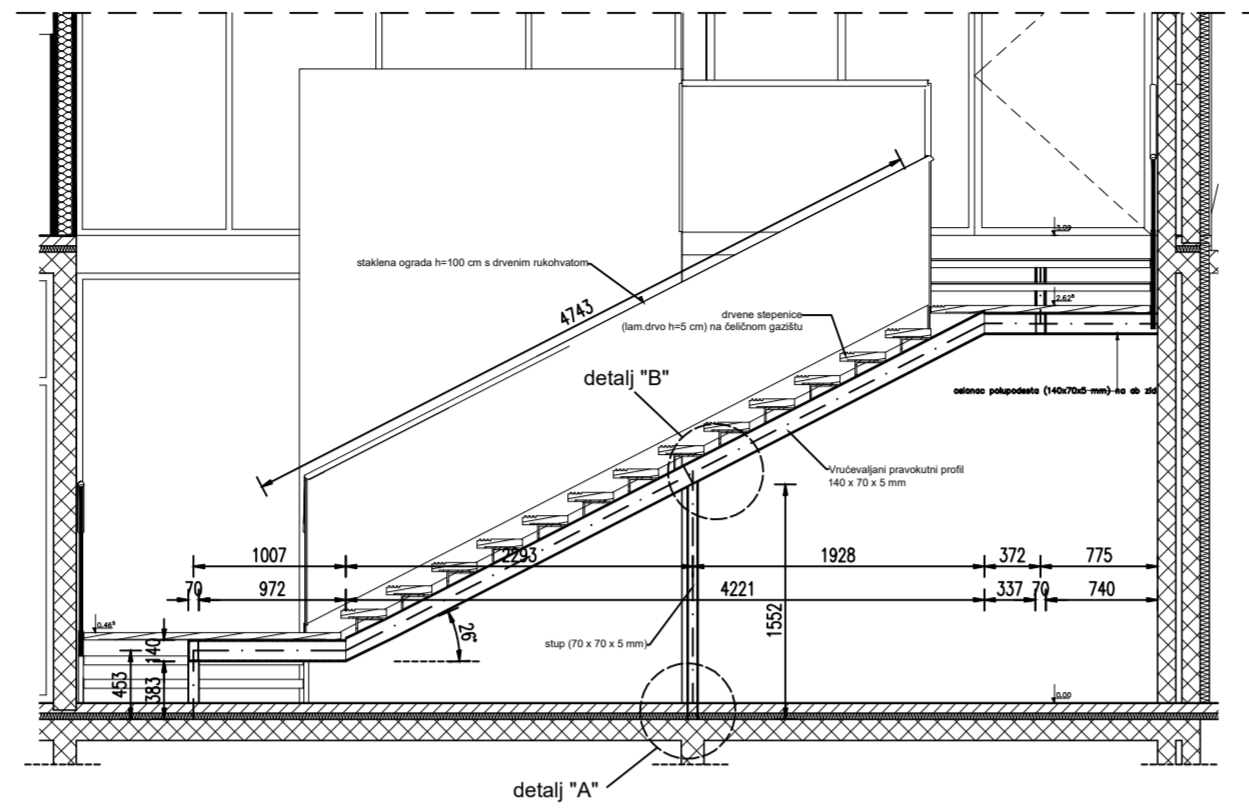
INVESTITOR	DOM KANTRIDA, Đure Cattića 6, Rijeka OIB: 08875443522	GLAVNI PROJEKTANT	Stipeč Brlić Gorana, mag.ing.arh.,ovl.arh.
GRAĐEVINA	<b>REKONSTRUKCIJA DIJELA 1. ETAŽE</b> <b>DOM ZDRAVLJA U DELNICAMA</b> Šetalište I.G. Kovačića 1, Delnice, k.č. 14590/1 u k.o. Delnice		
NACRT	IZVEDBENI NACRT - TLOCRT, PRESJECI I DETALJI STUBIŠTA 3		
FAZA PROJEKTA	IZVEDBENI PROJEKT	PROJEKTANT KONSTRUKCIJE	ANDREJ MARKOVIĆ, dipl.ing.grad.
ZOP	AO16_DEL_GP_1	BROJ PROJEKTA	TD 72/23
DATUM	studen, 2023.	PROJEKTANT IZVEDBENOG DIJELA PROJEKTA	PETAR ZUBONJA, univ.mag.ing.aedif.
	MJERILO 1:50, 1:10	BROJ NACRTA	03.

# IZVEDBENI NACRT - TLOCRT, PRESJECI I DETALJI UNUTARNJEG STUBIŠTA

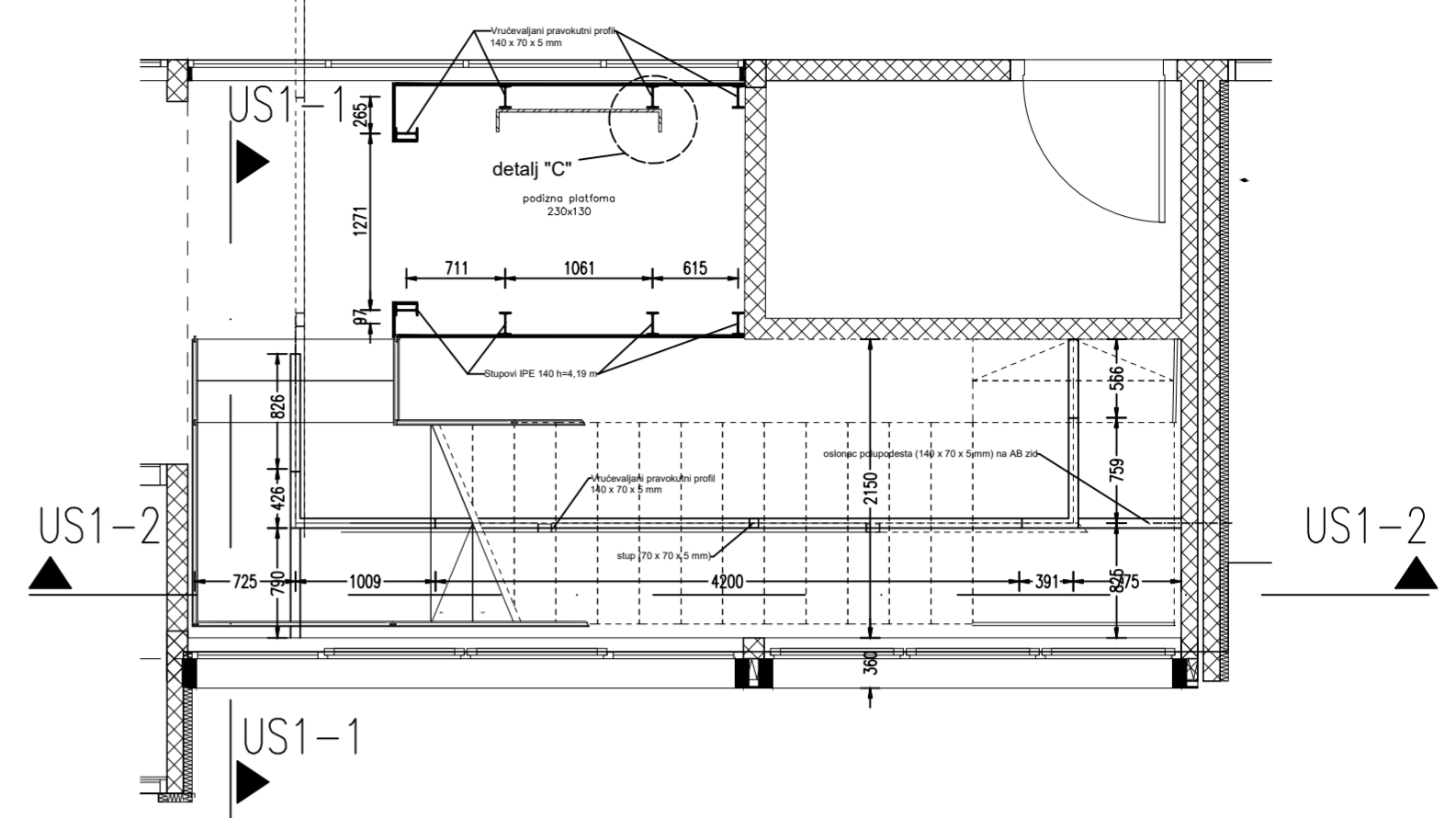
US1-1



US1-2

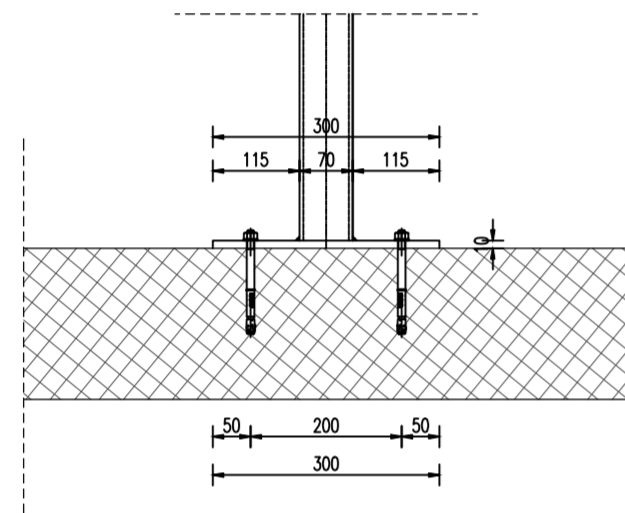


TLOCRTNA DISPOZICIJA, MJ 1:50

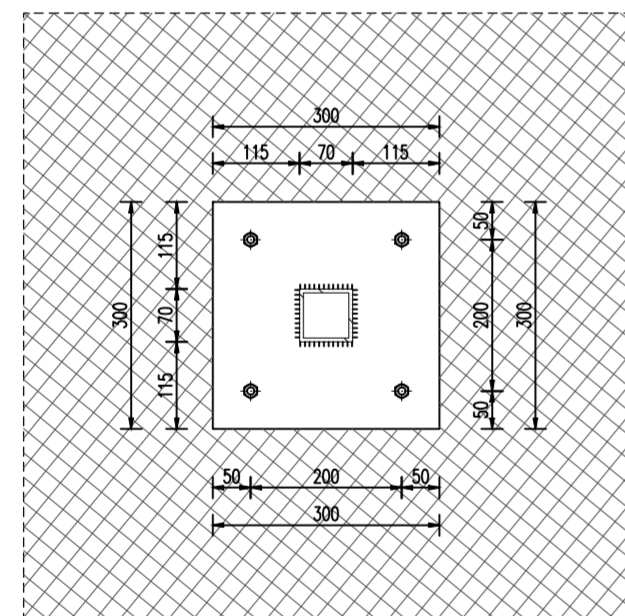


DETALJ SPOJA "A" STUPA GLAVNOG NOSAČA I AB PLOČE mj 1:10

POGLED

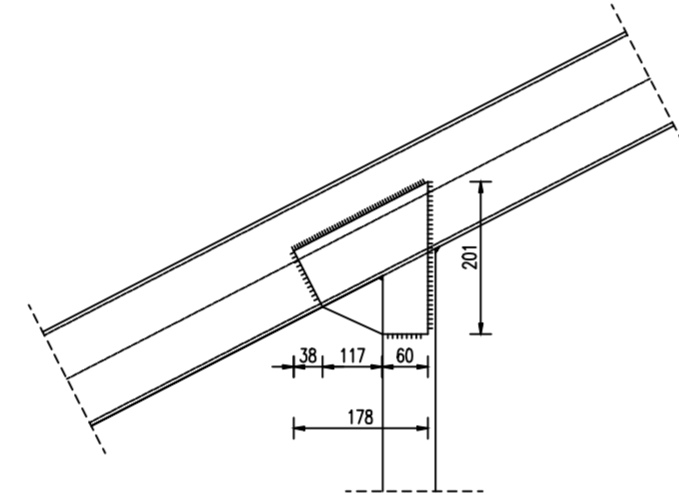


TLOCRT

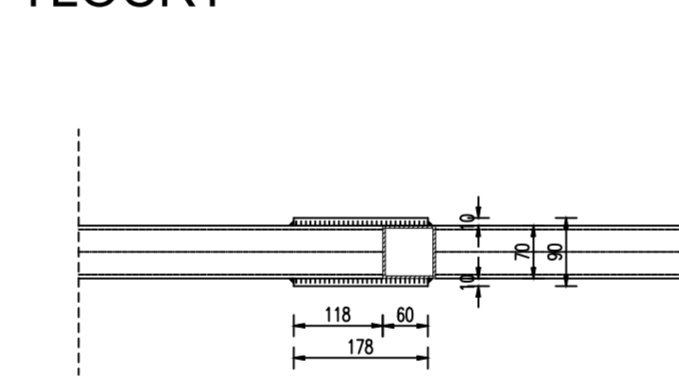


DETALJ SPOJA "B" STUPA I GLAVNOG NOSAČA mj 1:10

POGLED

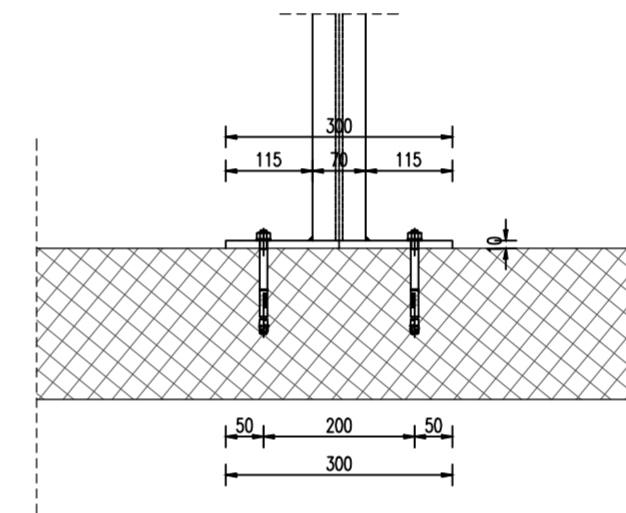


TLOCRT

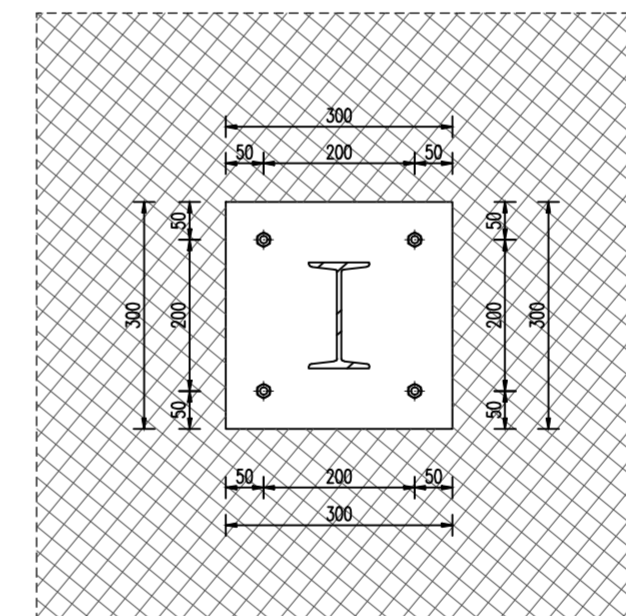


DETALJ SPOJA "C" STUPA IPE 140 I AB PLOČE mj 1:10

POGLED



TLOCRT



kutni varovi : a=0.7 t min	
varovi sa obradom - sušeni varovi	
varovi sa obradom - kutni varovi: a=s	
varovi sa obradom - sušeni varovi sa umetkom	

**NAPOMENE:**

- IZVEDBENI NACRTI SLUŽE KAO PODLOGA ZA IZRADU RADIONIČKIH NACRTA.
- PRIJE IZVOĐENJA RADOVA POTREBNO JE IZRADITI RADIONIČKE NACRTE KONSTRUKCIJE.
- PRIJE IZRADE RADIONIČKIH NACRTA, PROVJERITI POSTOJEĆE STANJE U NARAVI.
- NAKON IZRADE, RADIONIČKE NACRTE DOSTAVITI NA UVID PROJEKTANTU KONSTRUKCIJE.
- IZVOĐENJU KONSTRUKCIJE PRISTUPITI NAKON ODOBRENJA PROJEKTANTA KONSTRUKCIJE.
- SVE MJERE PROVJERITI U NARAVI!
- ISKAZ MATERIJALA JE DAN KAO OKVIRNA VRIJEDNOST I NE MOŽE SLUŽITI KAO KONAČNA KOLIČINA KOJA ĆE SE UGRADITI!

**ULTRA STUDIO  
D.O.O. ZAGREB**

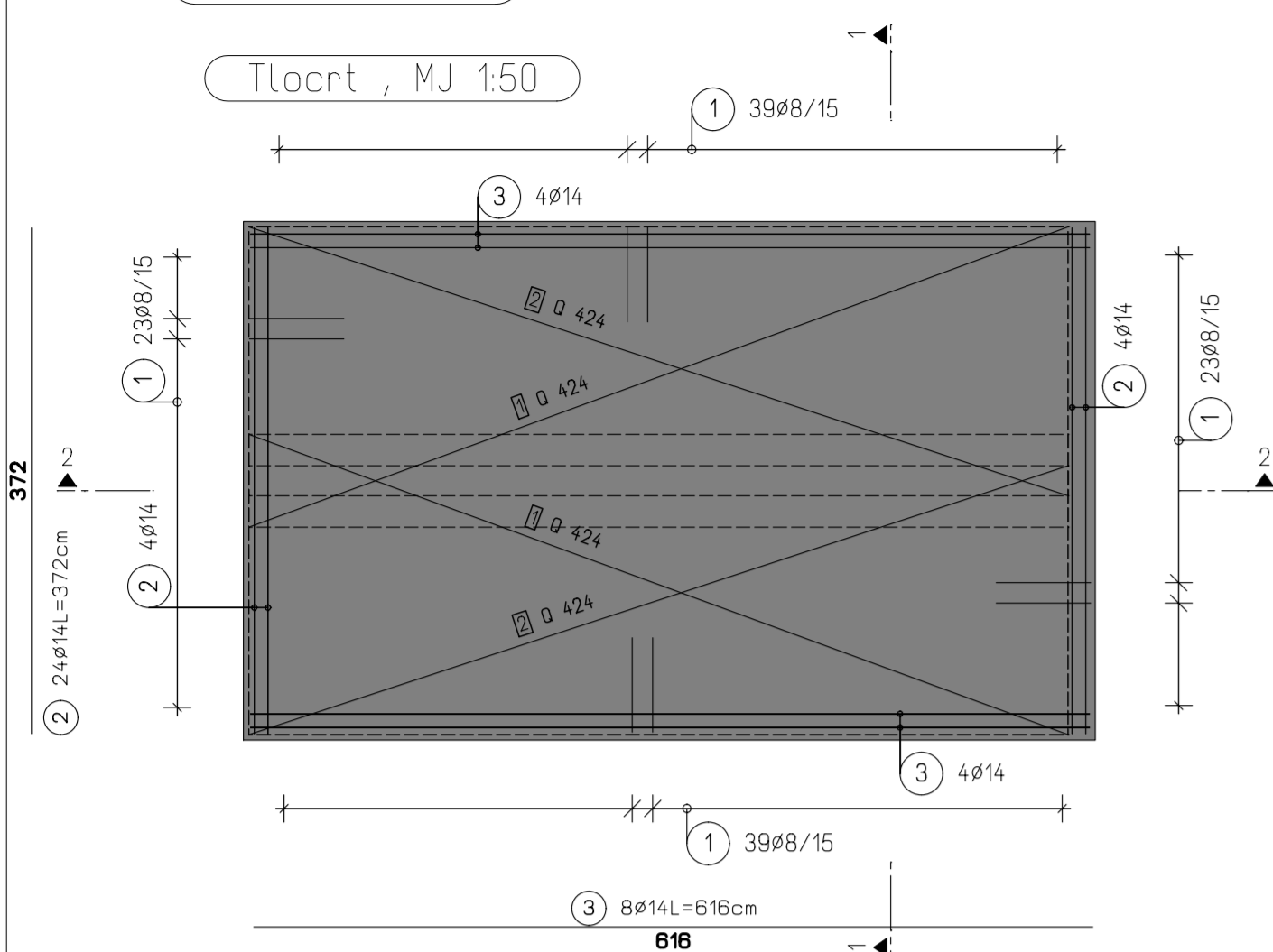
ULTRA STUDIO D.O.O.  
Pantovčak 27, 10 000 Zagreb  
tel: +385 1 455 67 83  
e-mail: us@ultrastudio.hr  
web: www.ultrastudio.hr  
OIB: 19274387099

INVESTITOR	DOM KANTRIDA Đure Cattia 6, Rijeka	GLAVNI PROJEKTANT	Stipeč Brlić Gorana, mag.ing.arh., ovl.arh.
GRADEVINA	<b>REKONSTRUKCIJA DIJELA 1.ETAŽE DOM ZDRAVLJA U DELNICE</b>		
	Šetalište I.G. Kovačića 1, Delnice, k.č.br.14590/1,k.o. Delnice		
NACRT	IZVEDBENI NACRT - TLOCRT, PRESJECI I DETALJI STUBIŠTA 2		
FAZA PROJEKTA	IZVEDBENI PROJEKT	PROJEKTANT KONSTRUKCIJE	ANDREJ MARKOVIĆ, dipl.ing.građ.
ZOP	AO16_DEL_GP_1	BROJ PROJEKTA	TD 72/23
		PROJEKTANT IZVEDBENOG DIJELA PROJEKTA	SANJA HORŽIĆ, mag.ing.aedif.
DATUM	studen, 2023.	MJERILO	1:50, 1:10
		BROJ NACRTA	04.

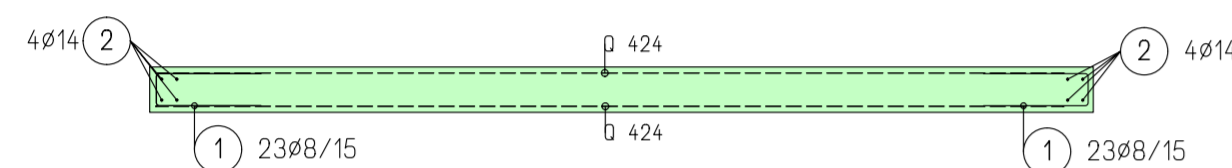
# NACRT ARMATURE TEMELJNIH PLOČA, MJ 1:50

## STUBIŠTE 1

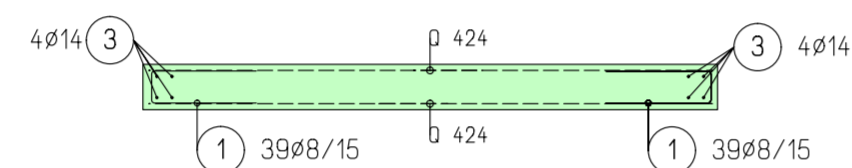
Tlocrt, MJ 1:50



Presjek 2 - 2, MJ 1:50

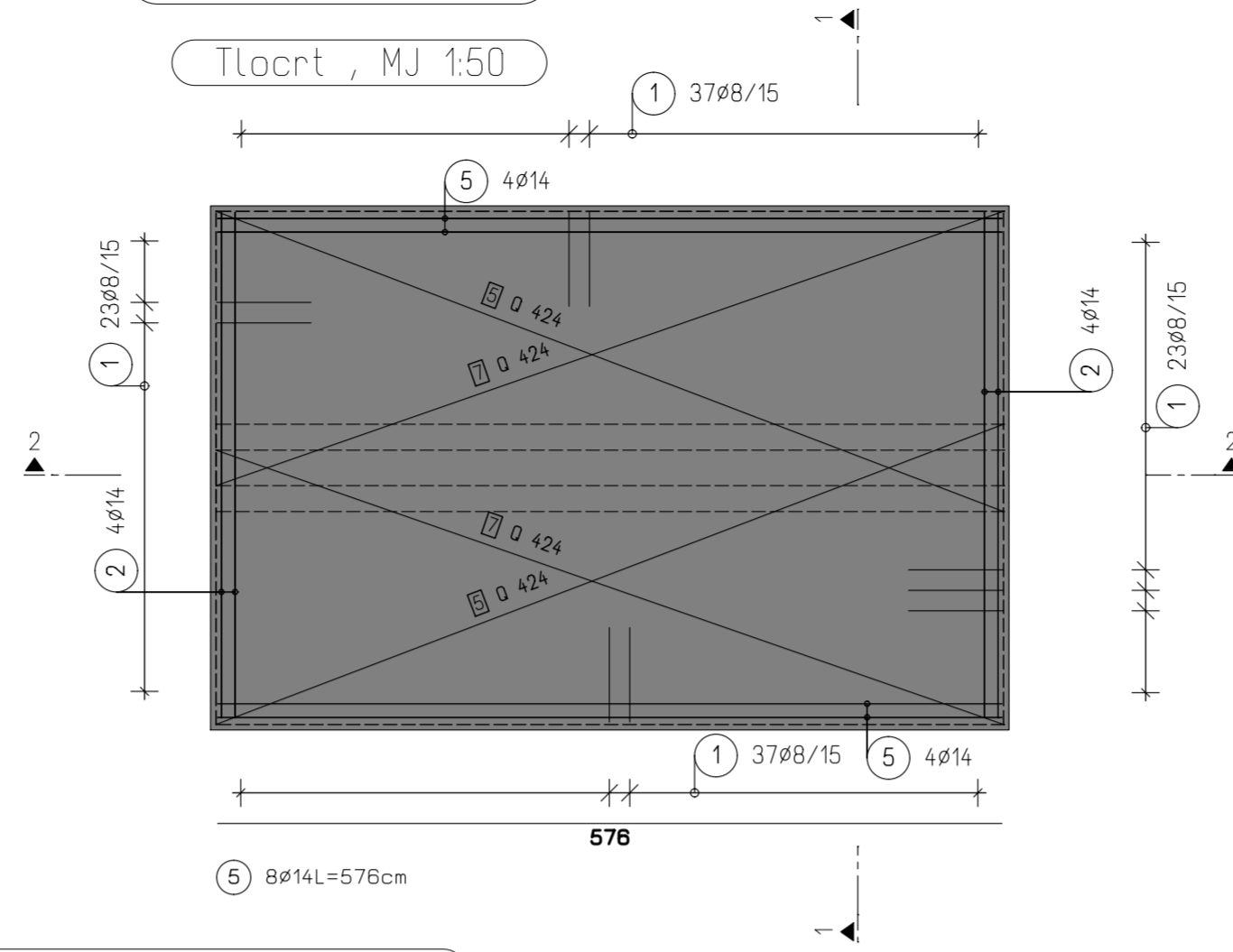


Presjek 1 - 1, MJ 1:50

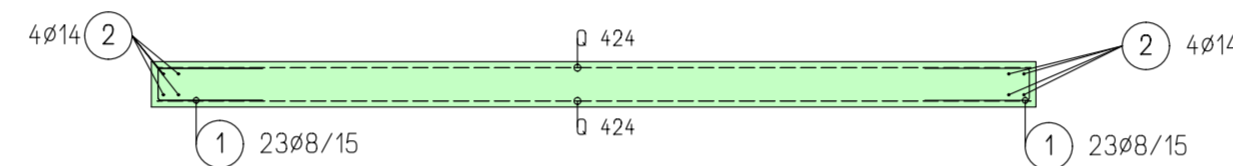


## STUBIŠTE 3

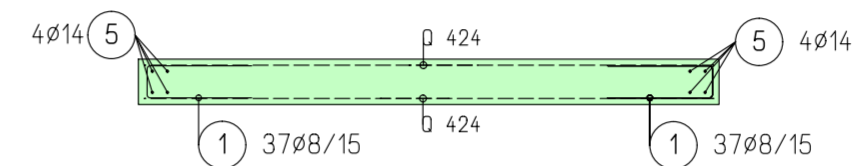
Tlocrt, MJ 1:50



Presjek 2 - 2, MJ 1:50

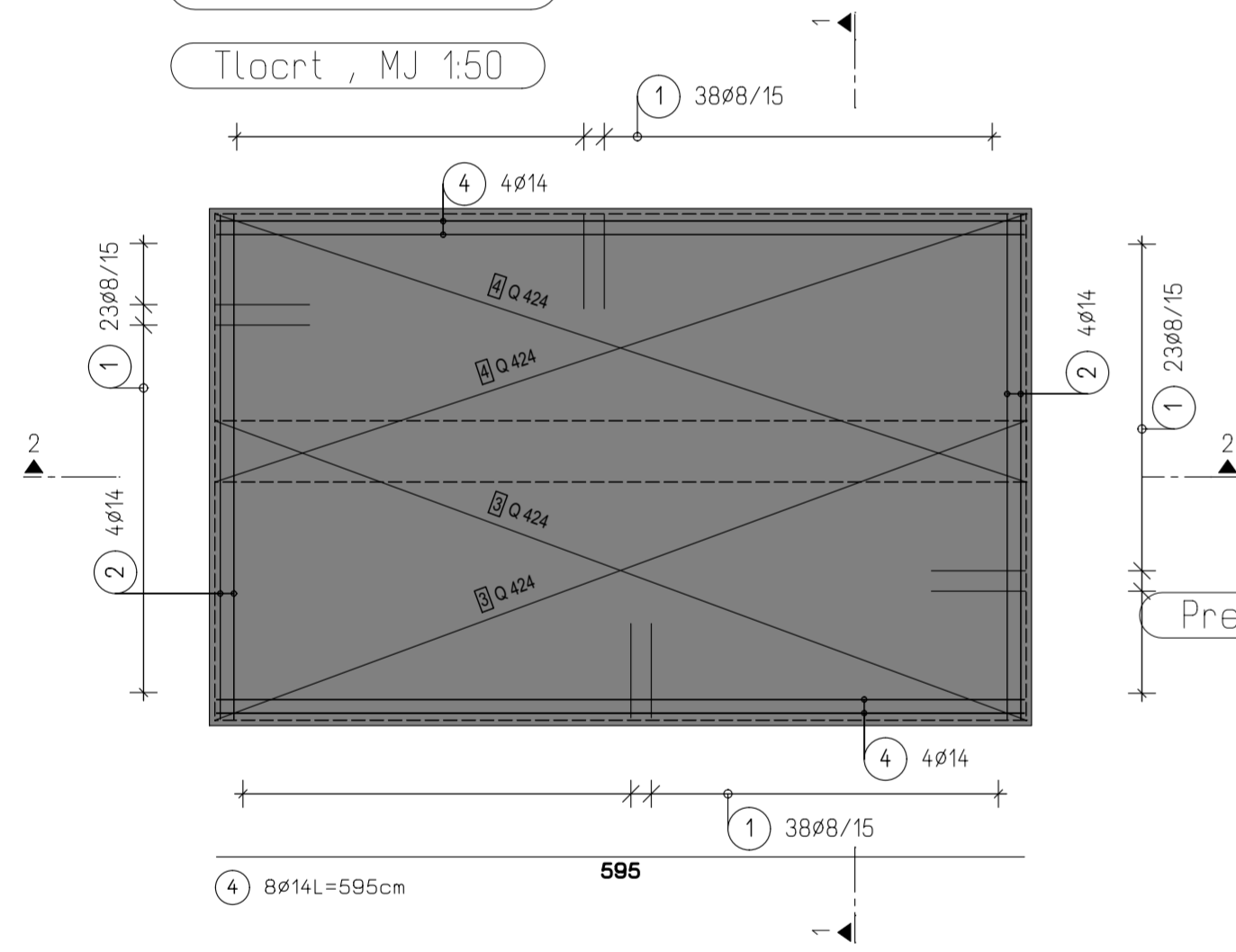


Presjek 1 - 1, MJ 1:50

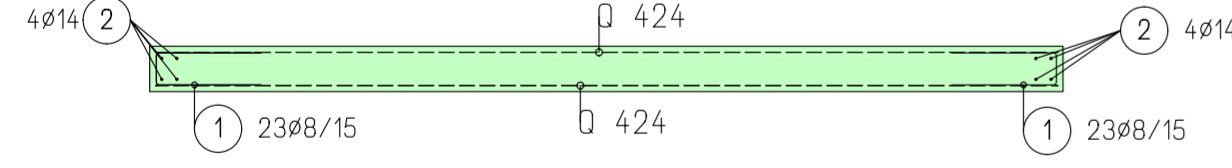


## STUBIŠTE 2

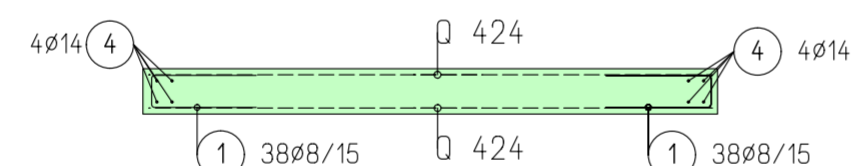
Tlocrt, MJ 1:50



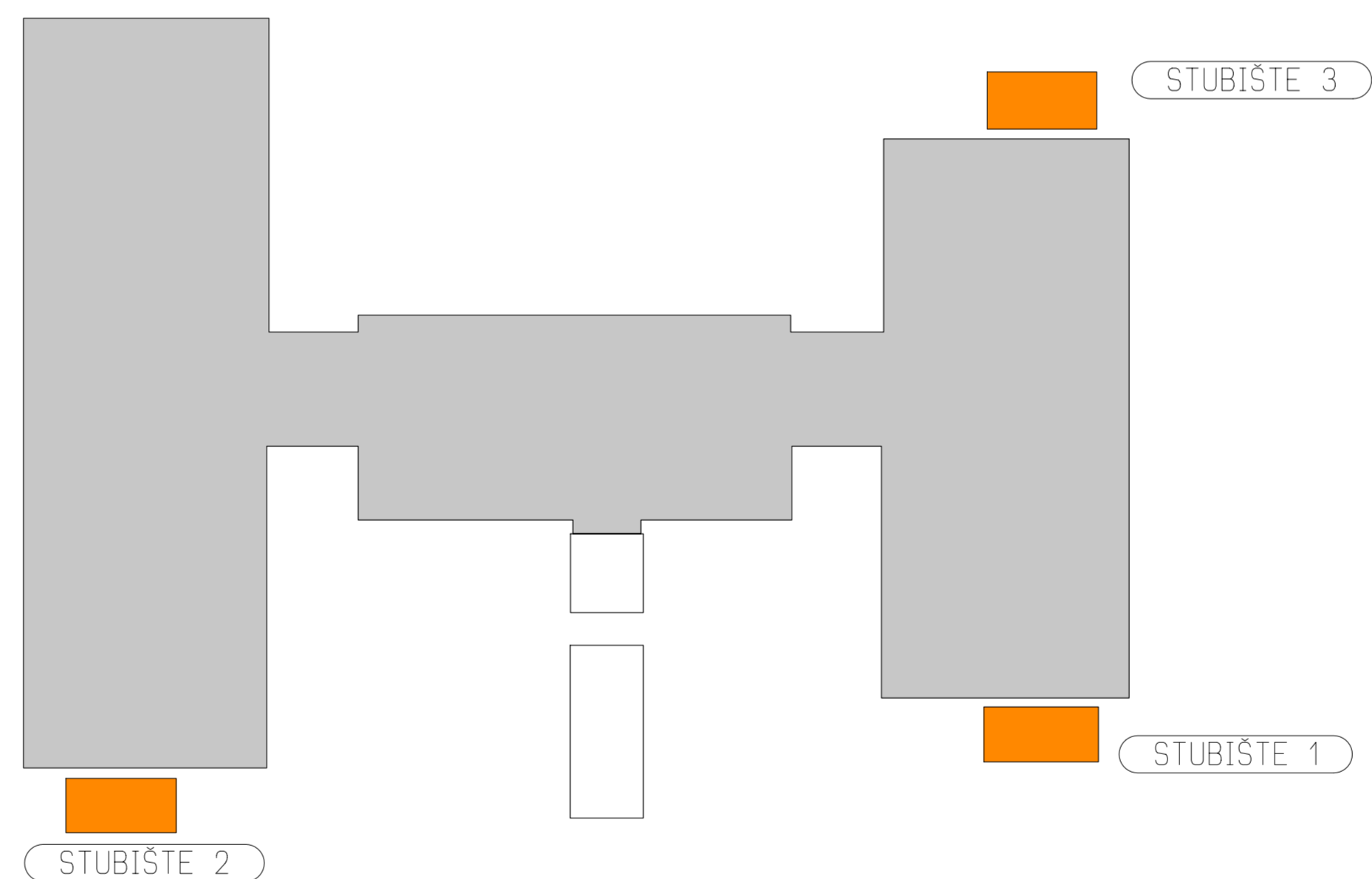
Presjek 2 - 2, MJ 1:50



Presjek 1 - 1, MJ 1:50



## HEMA POZICIJA STUBIŠTA



### Lista šipki sa savijanjem

Poz.	Kom.	Ø	Jedinična dužina (m)	Mjere savijanja (van sjenka)	Ukupna dužina (m)	Težina (kg)
1	366	8	162	70	592.92	234.20
2	24	14	3.72	372	89.28	108.03
3	8	14	6.18	618	49.28	58.83
4	8	14	5.85	585	47.60	57.60
5	8	14	5.76	576	46.08	55.76

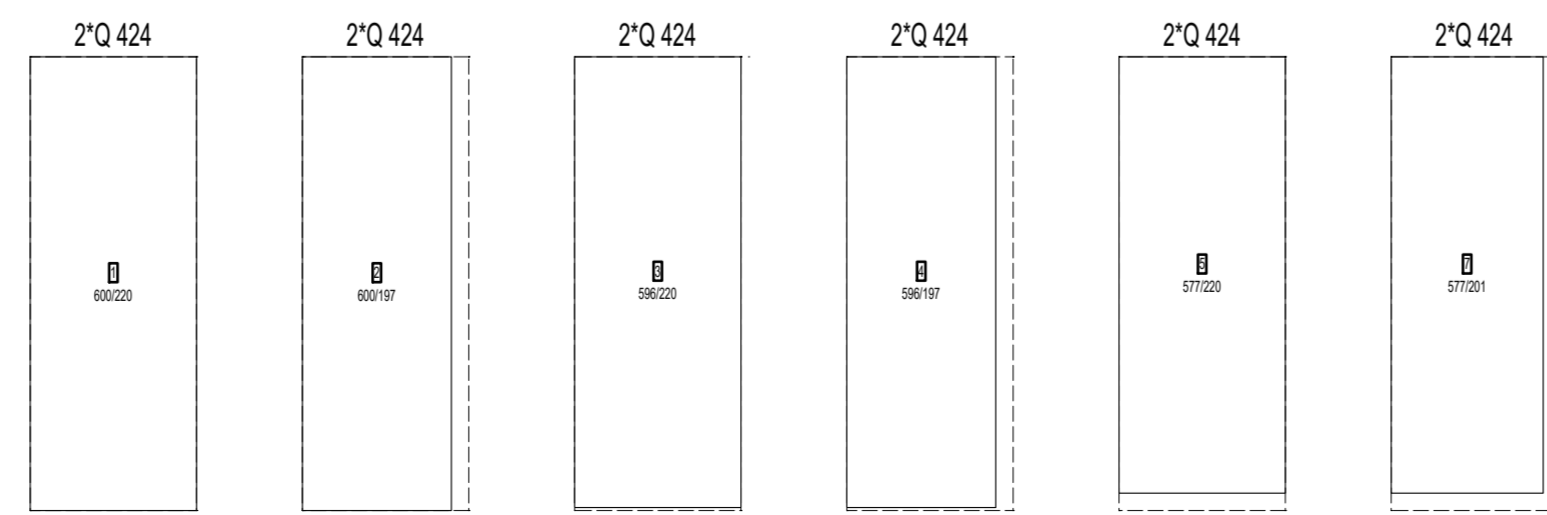
Ukupna težina [kg]: 515.22

### Lista mreža B500A

Poz.	Komad	Oznaka mreže	Dužina [m]	Sinina [m]	Težina [kg]
1	2	Ø 424	6.000	2.200	180.00
2	2	Ø 424	6.000	1.970	161.18
3	2	Ø 424	5.960	2.200	178.80
4	2	Ø 424	5.960	1.970	160.11
5	2	Ø 424	5.770	2.200	173.10
7	2	Ø 424	5.770	2.010	158.15

Uk. težina [kg]: 1011.34

### Skica rezanja mreža



D broj	Opis	Bruto [kg]	Neto [kg]
12	Q 424	1080.00	1011.34
12	Zbraj	1080.00	1011.34

PREKLAP ŠIPKI (MINIMALNO)		SIDRENJE ŠIPKI (MINIMALNO)		PREKLAP MREŽA (MINIMALNO)
BETON	dobro	BETON	dobro	3 OKA
PREKLAPANJE:	dobro	PREKLAPANJE:	dobro	
Prečnik Ø [cm]	dužina preklapa [cm]	Prečnik Ø [cm]	dužina sidrenja [cm]	
8	46	8	32	
10	58	10	41	
12	69	12	49	
14	80	14	57	
16	130	16	65	
20	162	20	81	
25	202	25	101	
28	226	28	113	

NAPOMENA:  
- Za manje otvore armature mreže/šipke prilagoditi na gradilištu

NAPOMENA:  
ARMATURU PRILAGODITI NACRTU OPLATE!

oznaka	datum	izmjena	crtao	ovjerio
c				
b				
a				

čelik i beton	zaštitni slojevi	Radijus savijanja armature prema HRN EN 1992-1-1	
kvoliteta	kućina [kg]	zanj zona ploče	4,0 cm
B 500A		zanj zona ploče	4,0 cm
B 500B		bočno	4,0 cm
C 25/30	ukupno [m3]	debljine zaštitnih slojeva prema HRN EN 1992-1-1	

ULTRA STUDIO  
D.O.O. ZAGREB

ULTRA STUDIO D.O.O.  
Pantovčak 27  
HR - 10000 Zagreb  
OIB: 18274387039  
tel. +385 1 455 67 83  
fax +385 1 558 44 01  
gem +385 91 444 08 09  
e-mail: uul@ultrastudio.hr  
url: www.ultrastudio.hr

Hrvatska Republika  
Andrej Marković  
dpl.ing.grad.  
G 3722

INVESTITOR: Dom Kontrida, Bure Cattia 6, Rijeka OIB:08875443522  
GLAVNI PROJEKTANT: Stjepan Bric Sarana, mag.ing.arch, evl.arch.  
PROJEKTANT KONSTRUKCIJE: Andrej Marković, dipl.ing.grad. (G 3722)

REKONSTRUKCIJA DIJELA 1ETAŽE DOM ZDRAVLJA U DELNICAMA  
Setalište I.G. Kovačića 1, Delnice, k.č. 14590/1 u k.o. Delnice

SAVRZAJ NACRTA: NACRT ARMATURE TEMELJNIH PLOČE

FAZA PROJEKTA:	IZVEDBENI PROJEKT	PROJEKTANT IZVEDBENOG DIJELA PROJEKTA
ZOP:	A016_DEL_GP_1	BRJ PROJEKTA: TD 72/23 NACRT IZRADIO/A: SANJA HORZIC, mag.ing.aedif. BROJ NACRTA: ARM-72/23-000-01
DATUM:	studen, 2023.	MJERILO: 1:50